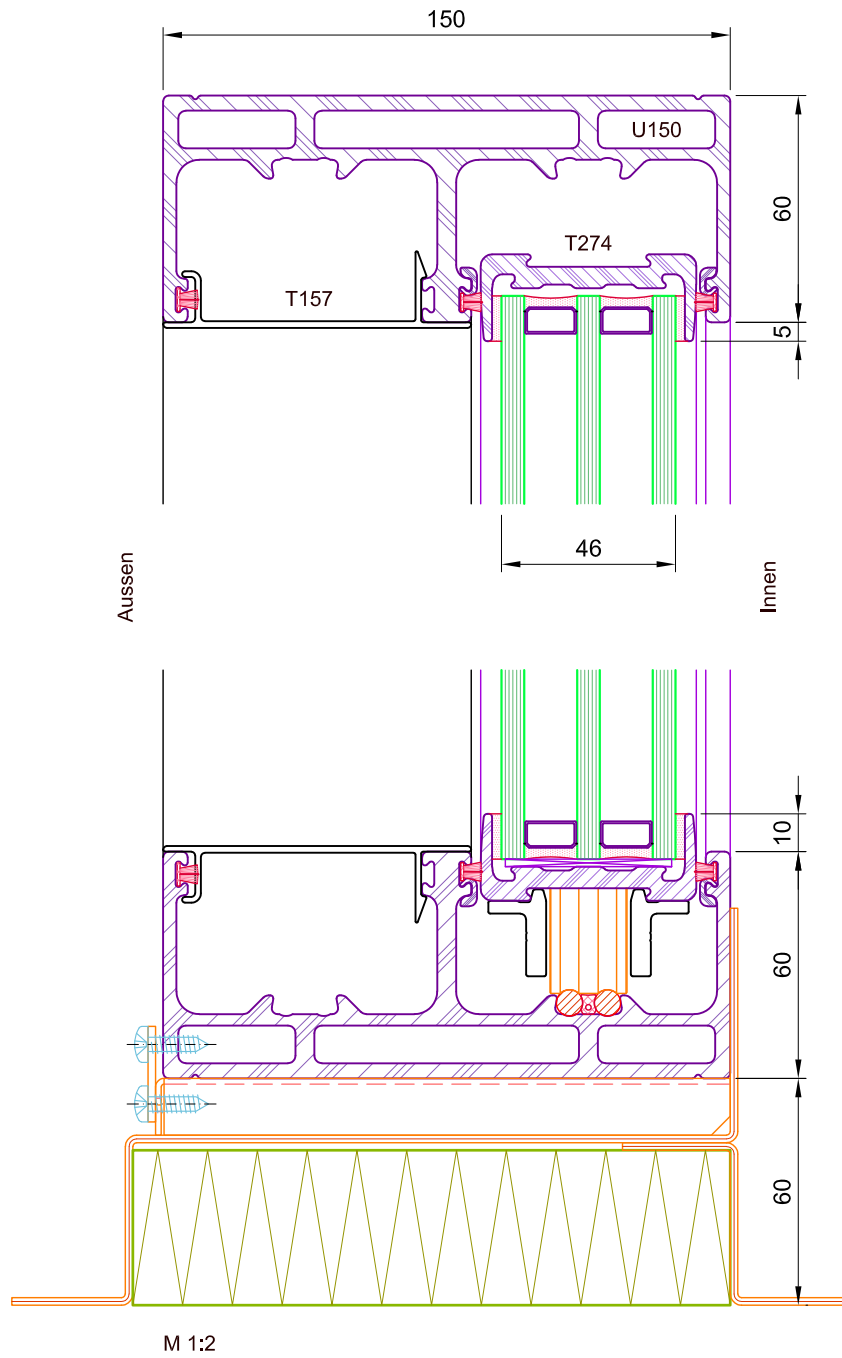


2-fach Laufschiene

Schnitt durch Schiebeflügel

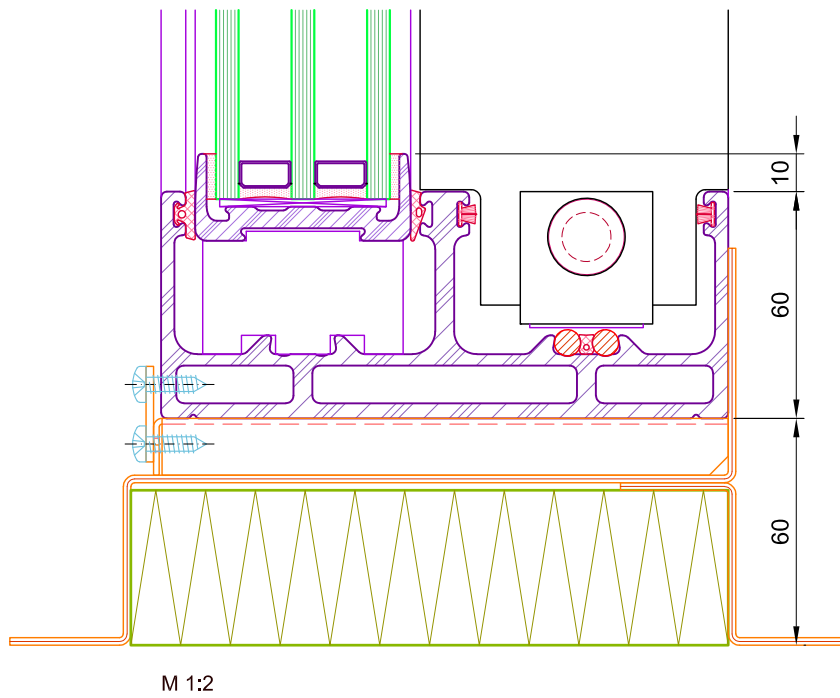
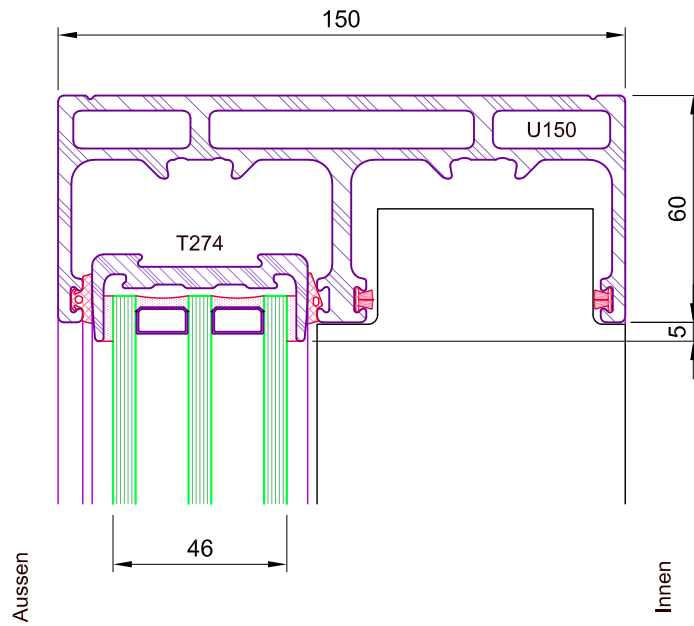


Das Urheberrecht dieser Zeichnung verbleibt, jeder Zeit bei SOREG AG. Änderungen vorbehalten

05.2020

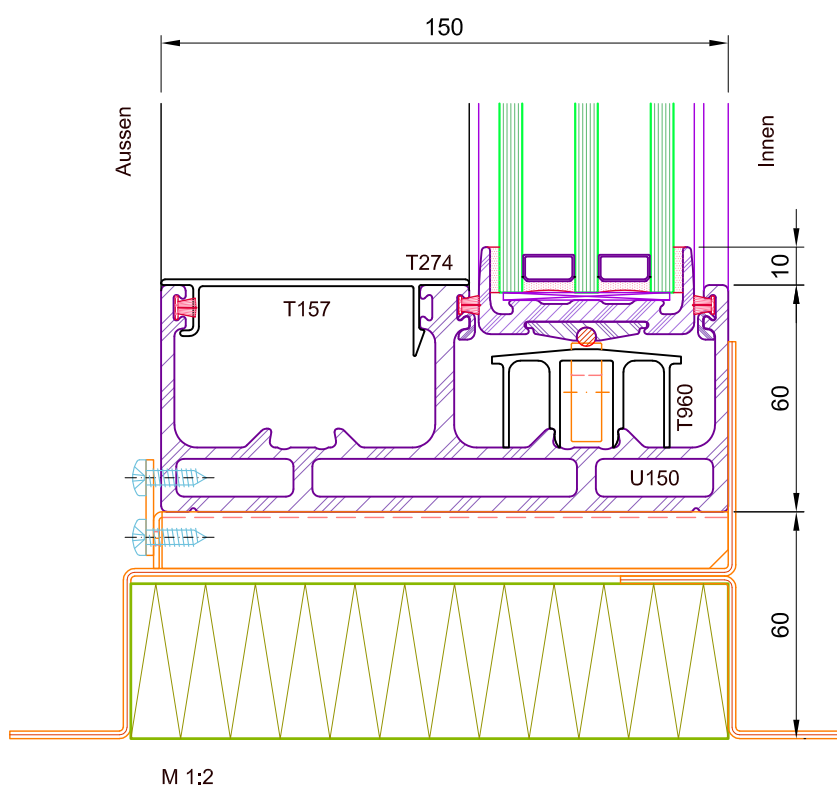
2-fach Laufschiene

Schnitt durch Festelement



Das Urheberrecht dieser Zeichnung verbleibt, jeder Zeit bei SOREG AG. Änderungen vorbehalten

05.2020



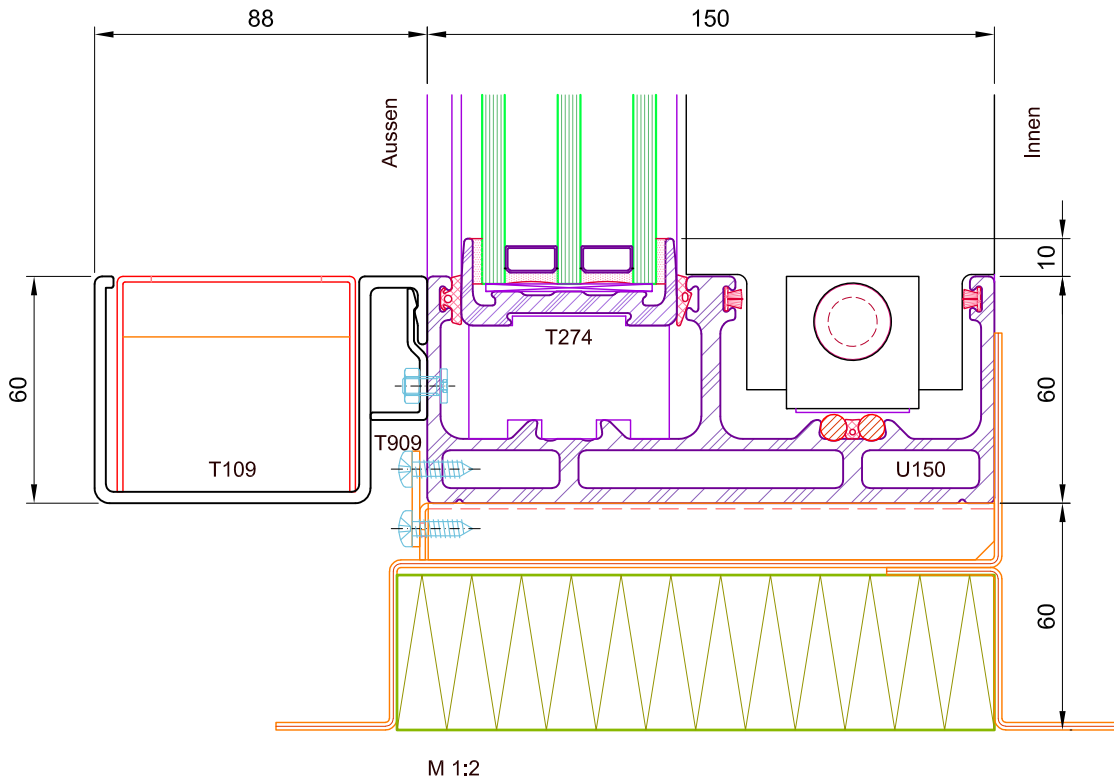
Das Urheberrecht dieser Zeichnung verbleibt, jeder Zeit bei SOREG AG. Änderungen vorbehalten

05.2020

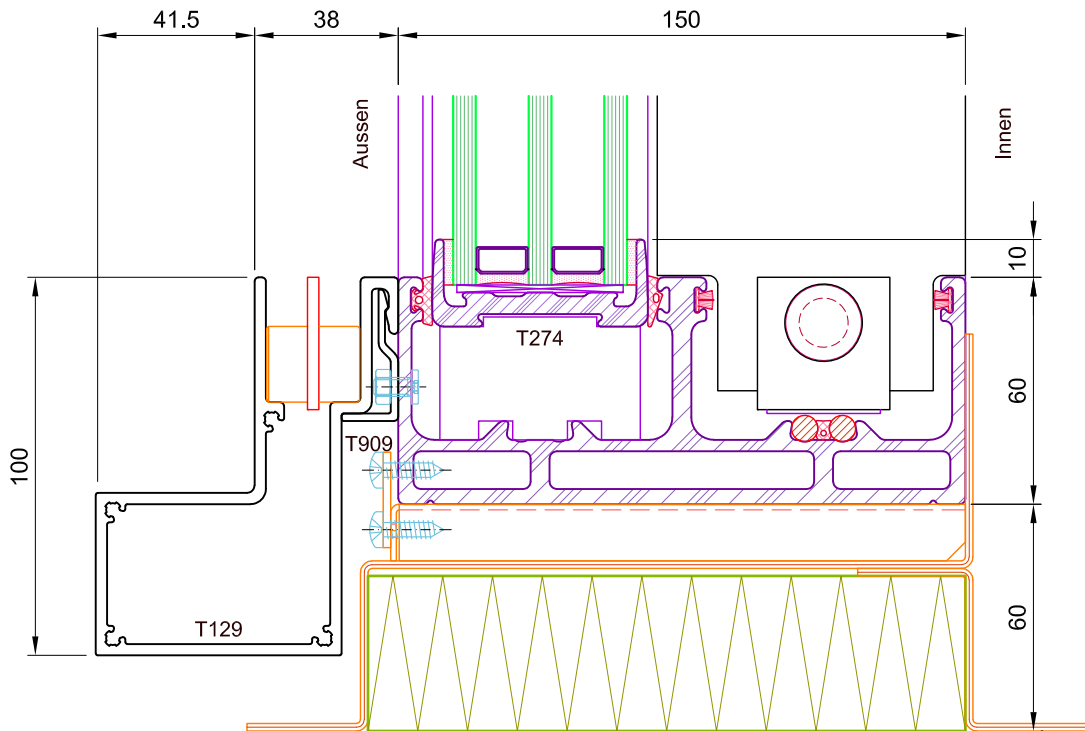
2-fach Laufschiene

Schnitt durch Festelement

Wasserrinne breit



Wasserrinne schmal

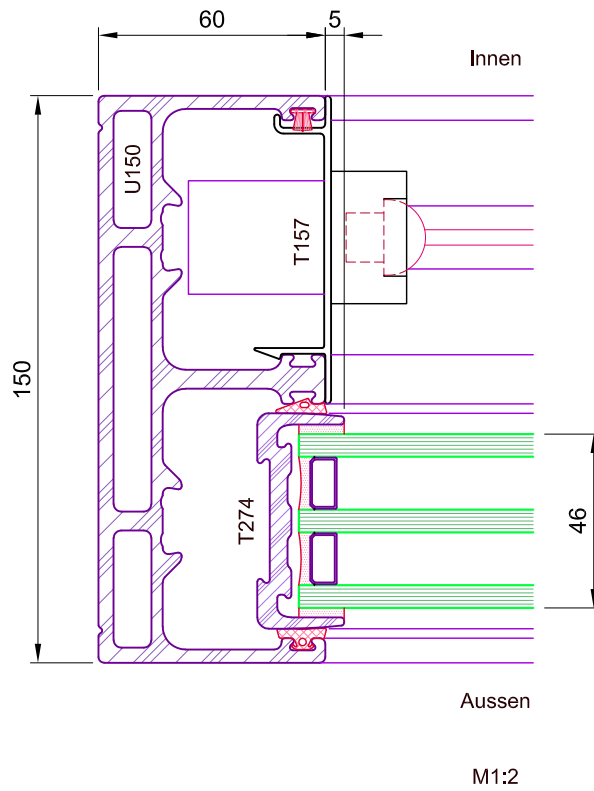


Das Urheberrecht dieser Zeichnung verbleibt, jeder Zeit bei SOREG AG. Änderungen vorbehalten

05.2020

2-fach Laufschiene

Festelement an Blendrahmen



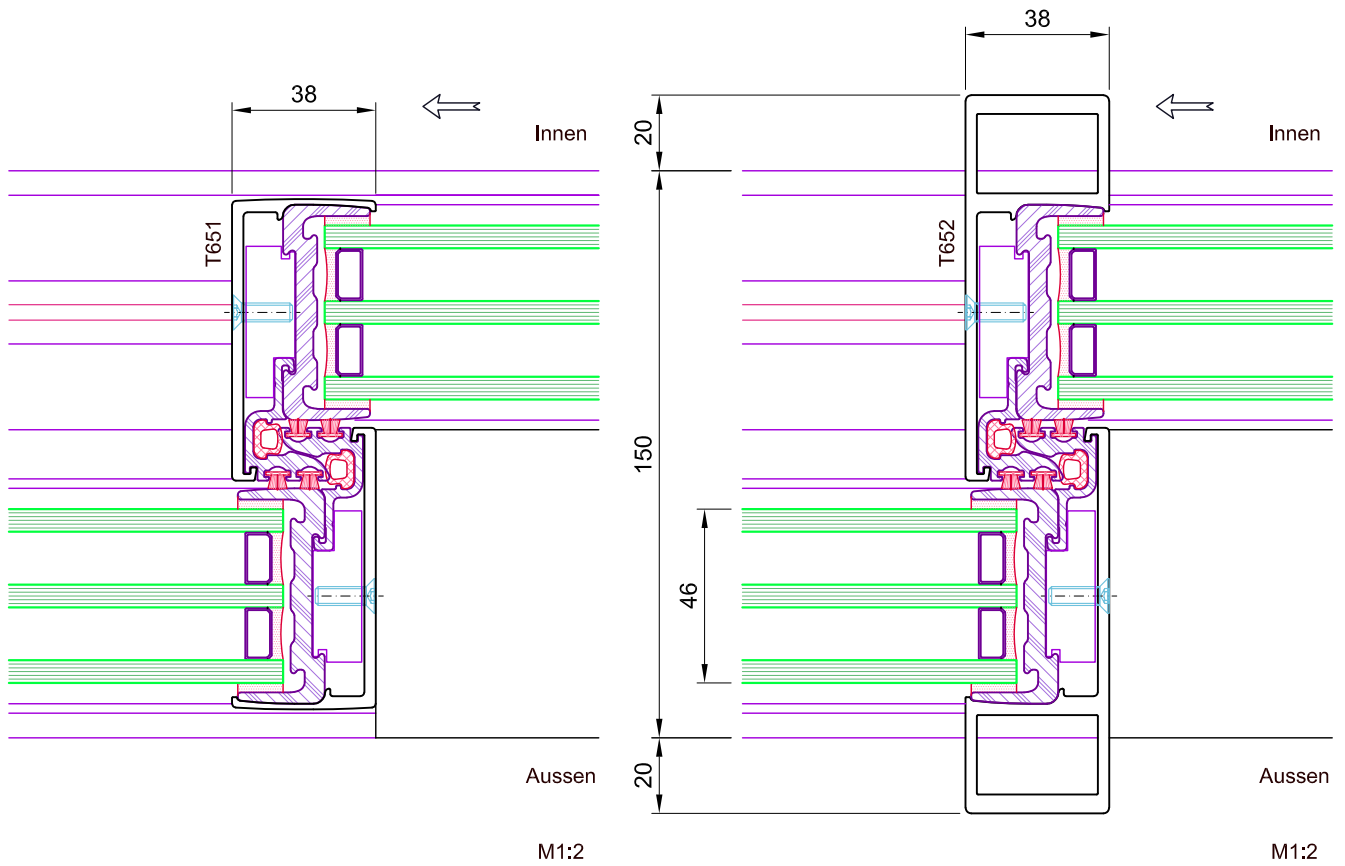
Das Urheberrecht dieser Zeichnung verbleibt, jeder Zeit bei SOREG AG. Änderungen vorbehalten

05.2020

2-fach Laufschiene

Mittelprofil U-förmig  
Grösse S 38mm

Mittelprofil U-förmig verstärkt  
Grösse L 38mm

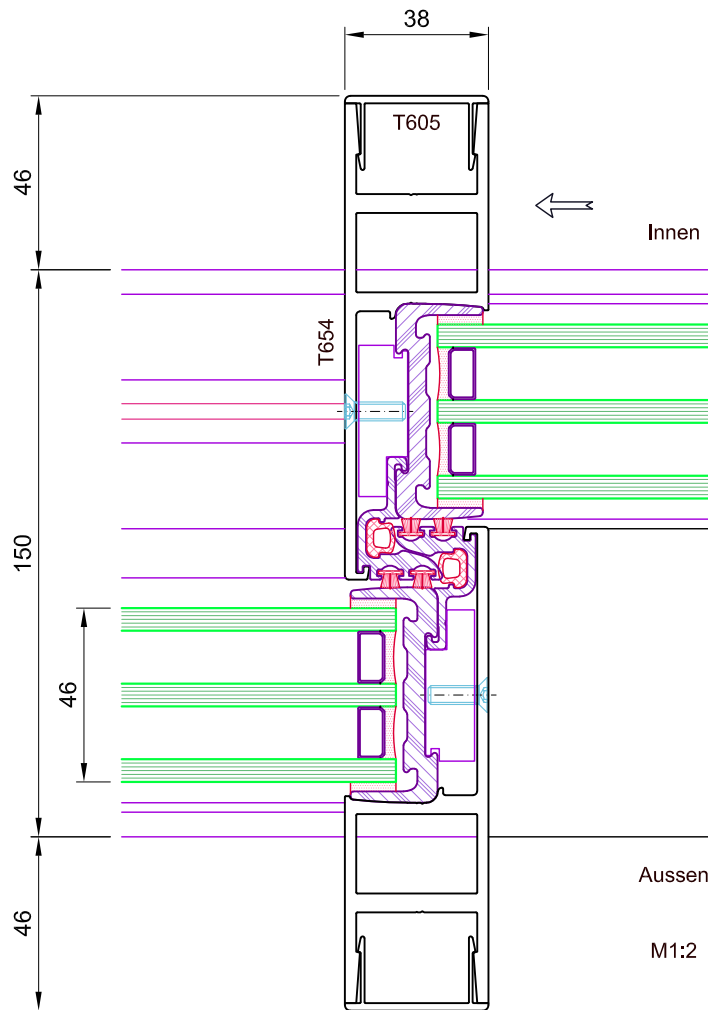


Das Urheberrecht dieser Zeichnung verbleibt, jeder Zeit bei SOREG AG. Änderungen vorbehalten

05.2020

2-fach Laufschiene

Mittelprofil U-förmig starkverstärkt  
Grösse XL 38mm



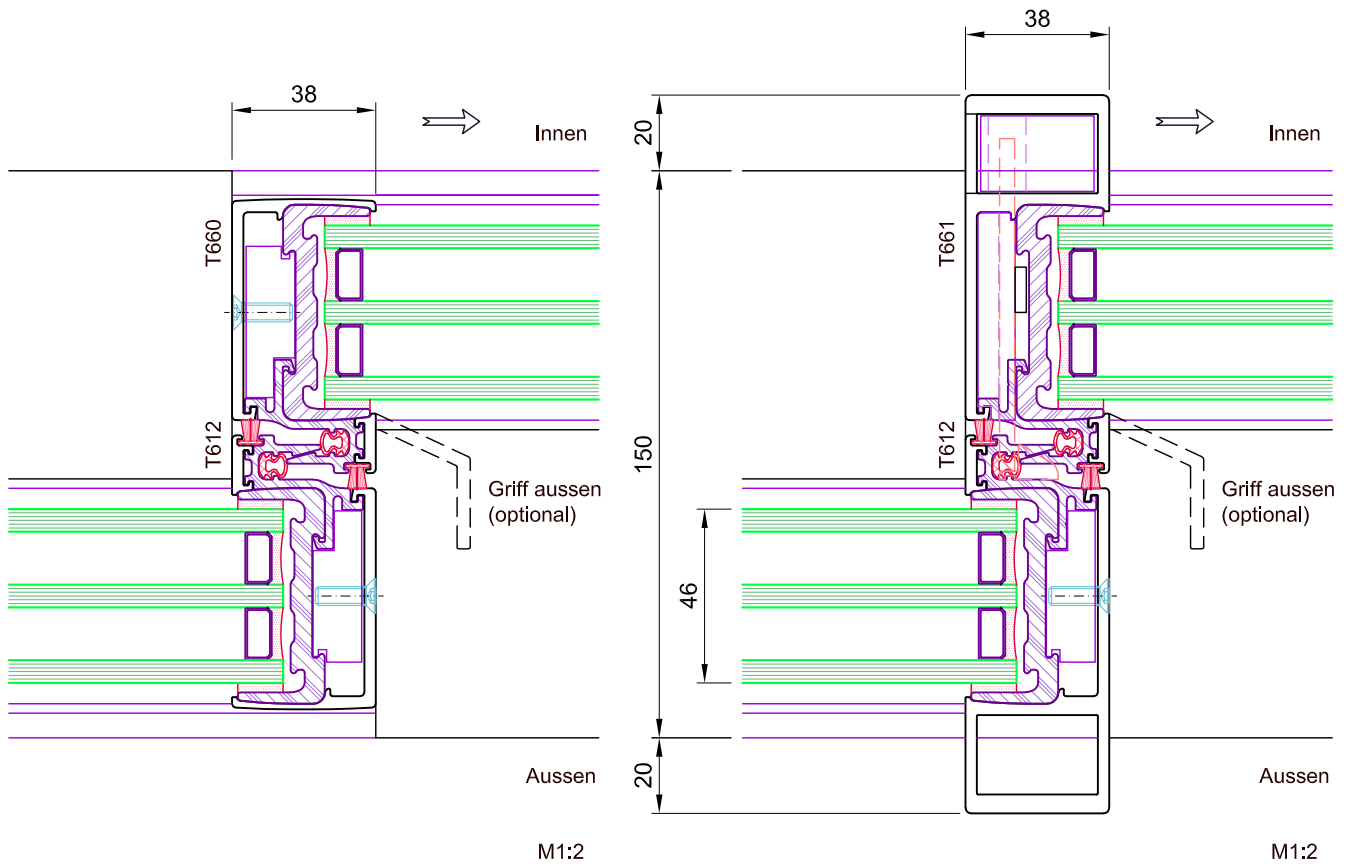
Das Urheberrecht dieser Zeichnung verbleibt, jeder Zeit bei SOREG AG. Änderungen vorbehalten

05.2020

2-fach Laufschiene

Mittelprofil Z-förmig  
Grösse S 38mm

Mittelprofil Z-förmig verstärkt  
Grösse L 38mm



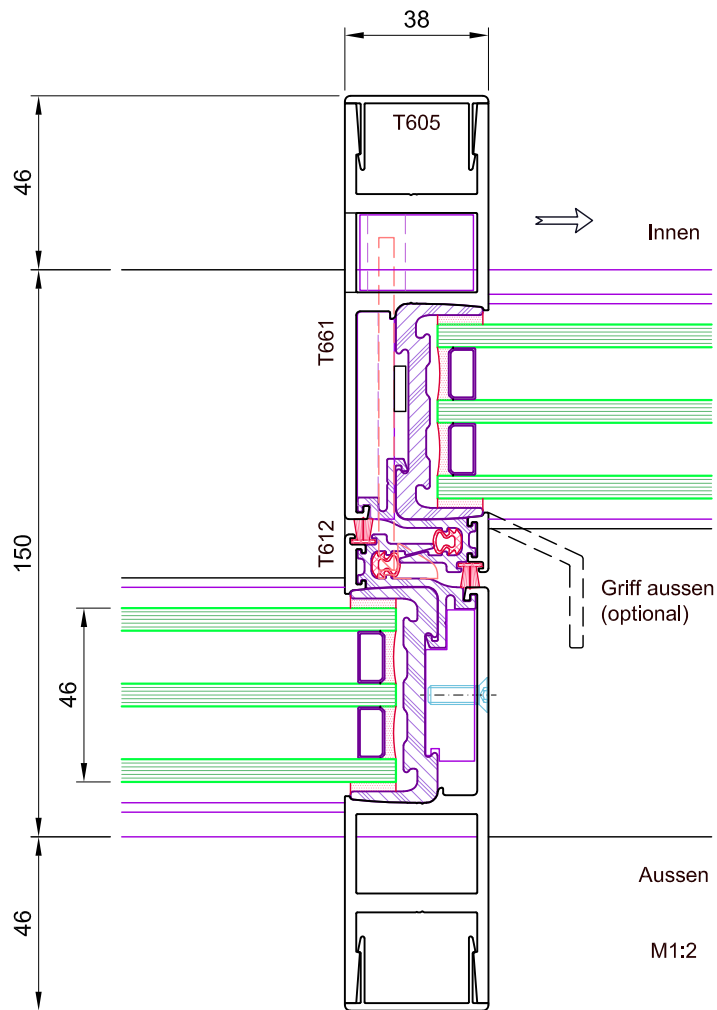
Das Urheberrecht dieser Zeichnung verbleibt, jeder Zeit bei SOREG AG. Änderungen vorbehalten

05.2020



2-fach Laufschiene

Mittelprofil Z-förmig starkverstärkt  
Grösse XL 38mm

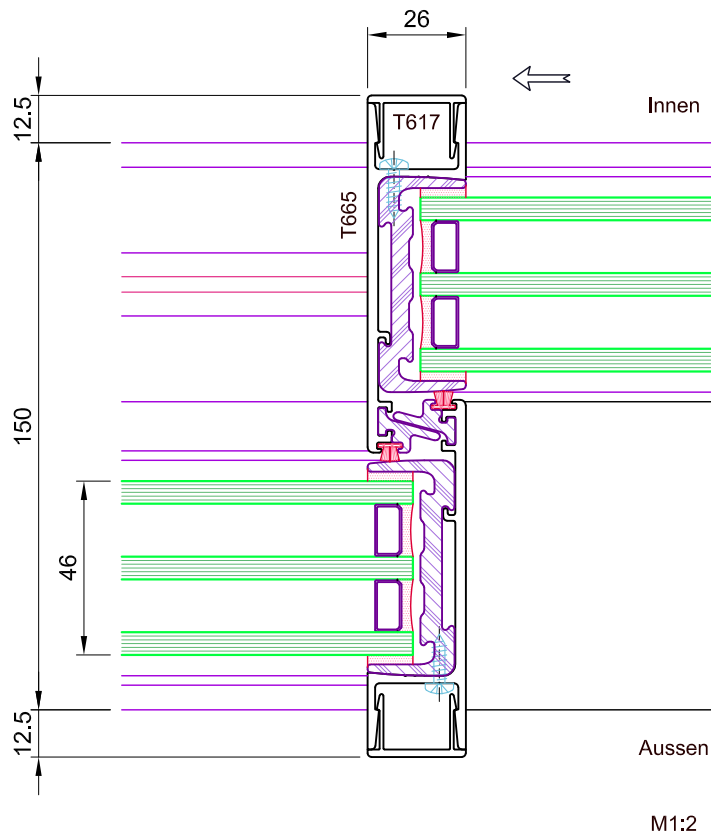


Das Urheberrecht dieser Zeichnung verbleibt, jeder Zeit bei SOREG AG. Änderungen vorbehalten

05.2020

2-fach Laufschiene

Mittelprofil U-förmig verstärkt  
Grösse L 26mm



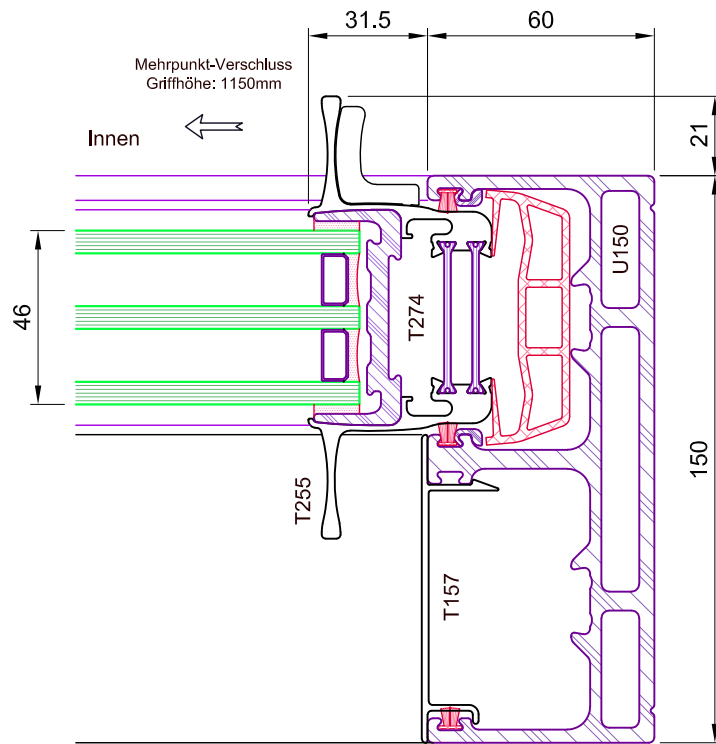
Das Urheberrecht dieser Zeichnung verbleibt, jeder Zeit bei SOREG AG. Änderungen vorbehalten

05.2020

2-fach Laufschiene

Schiebeflügel an Blendrahmen

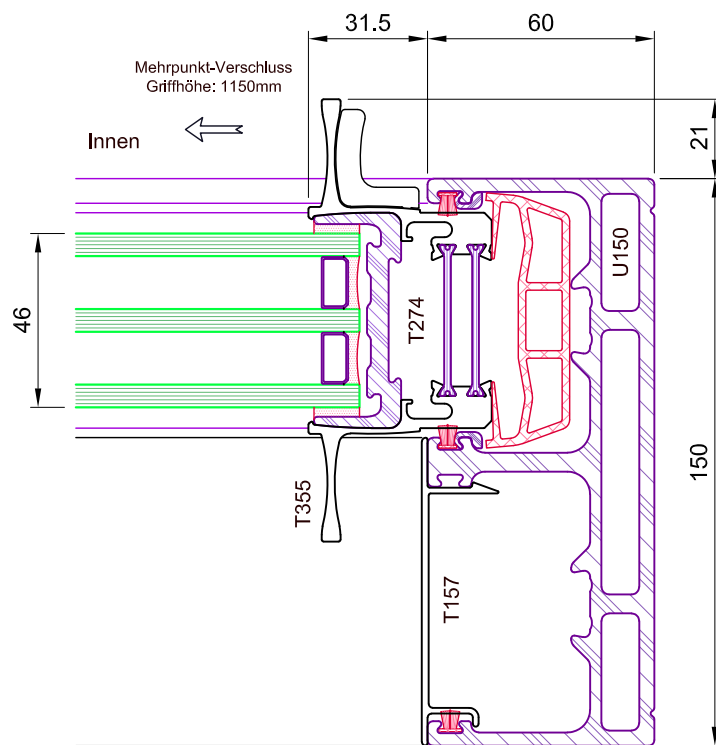
Verschlussprofil rundkantig



Aussen

M1:2

Verschlussprofil scharfkantig



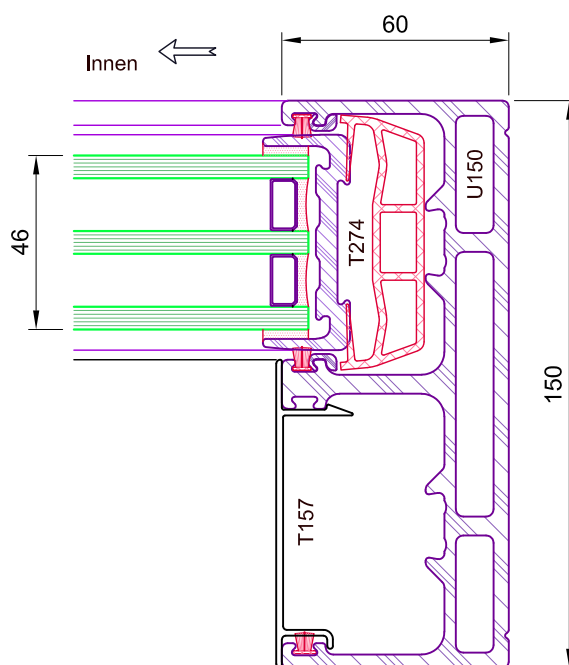
Aussen

Das Urheberrecht dieser Zeichnung verbleibt, jeder Zeit bei SOREG AG. Änderungen vorbehalten

05.2020

2-fach Laufschiene

Schiebeflügel an Blendrahmen  
ohne Verschlussprofil



Aussen

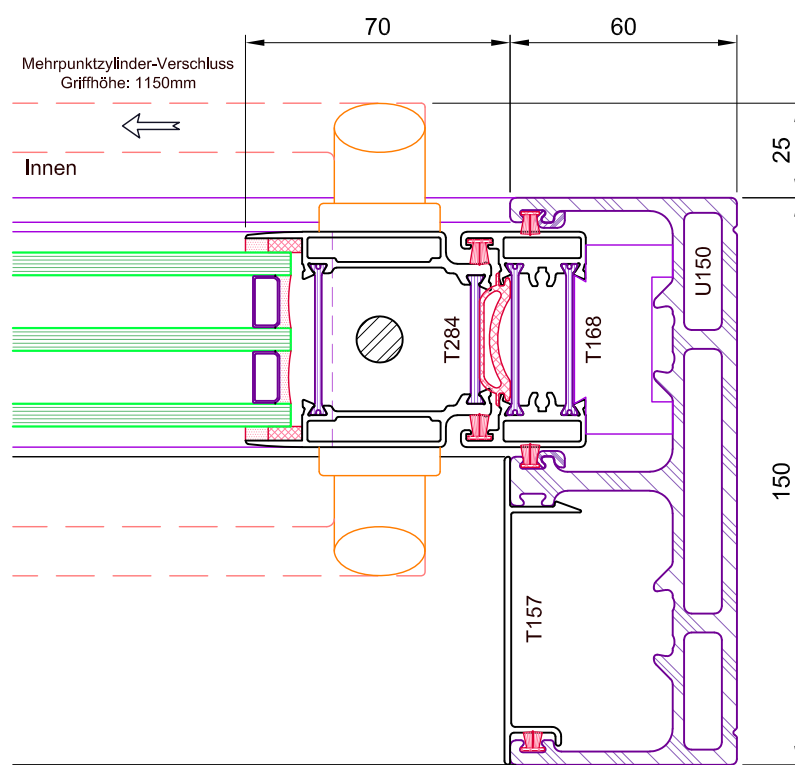
M1:2

Das Urheberrecht dieser Zeichnung verbleibt, jeder Zeit bei SOREG AG. Änderungen vorbehalten

05.2020

2-fach Laufschiene

Schiebeflügel an Blendrahmen  
Mehrpunkt-Zylinderverschluss



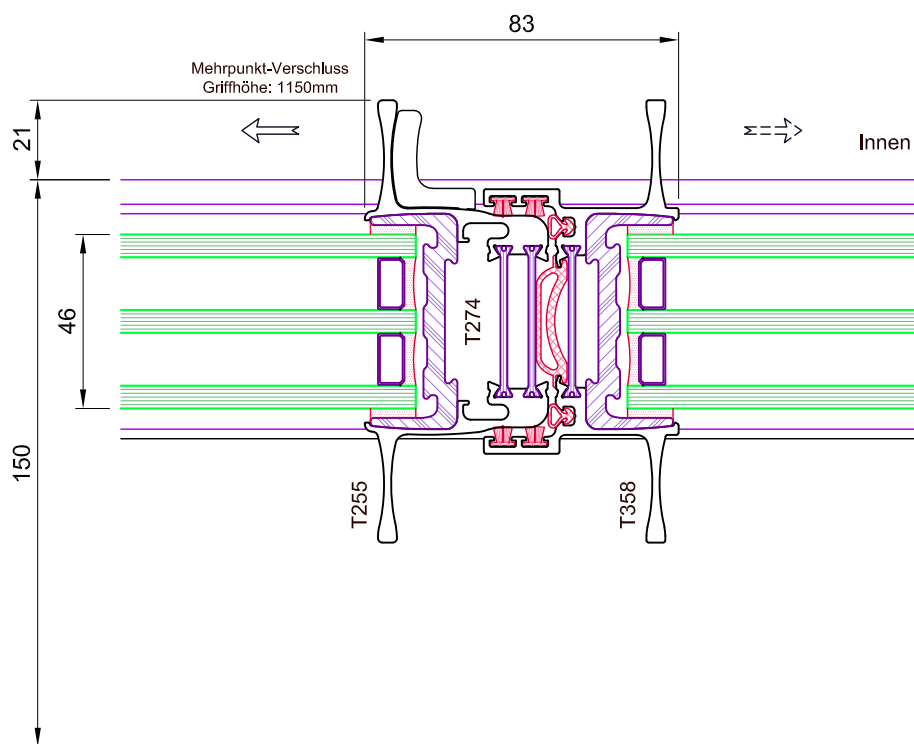
Aussen

M1:2

Das Urheberrecht dieser Zeichnung verbleibt, jeder Zeit bei SOREG AG. Änderungen vorbehalten  
05.2020

2-fach Laufschiene

Schiebeflügel an Schiebeflügel  
Verschlussprofil rundkantig



Aussen

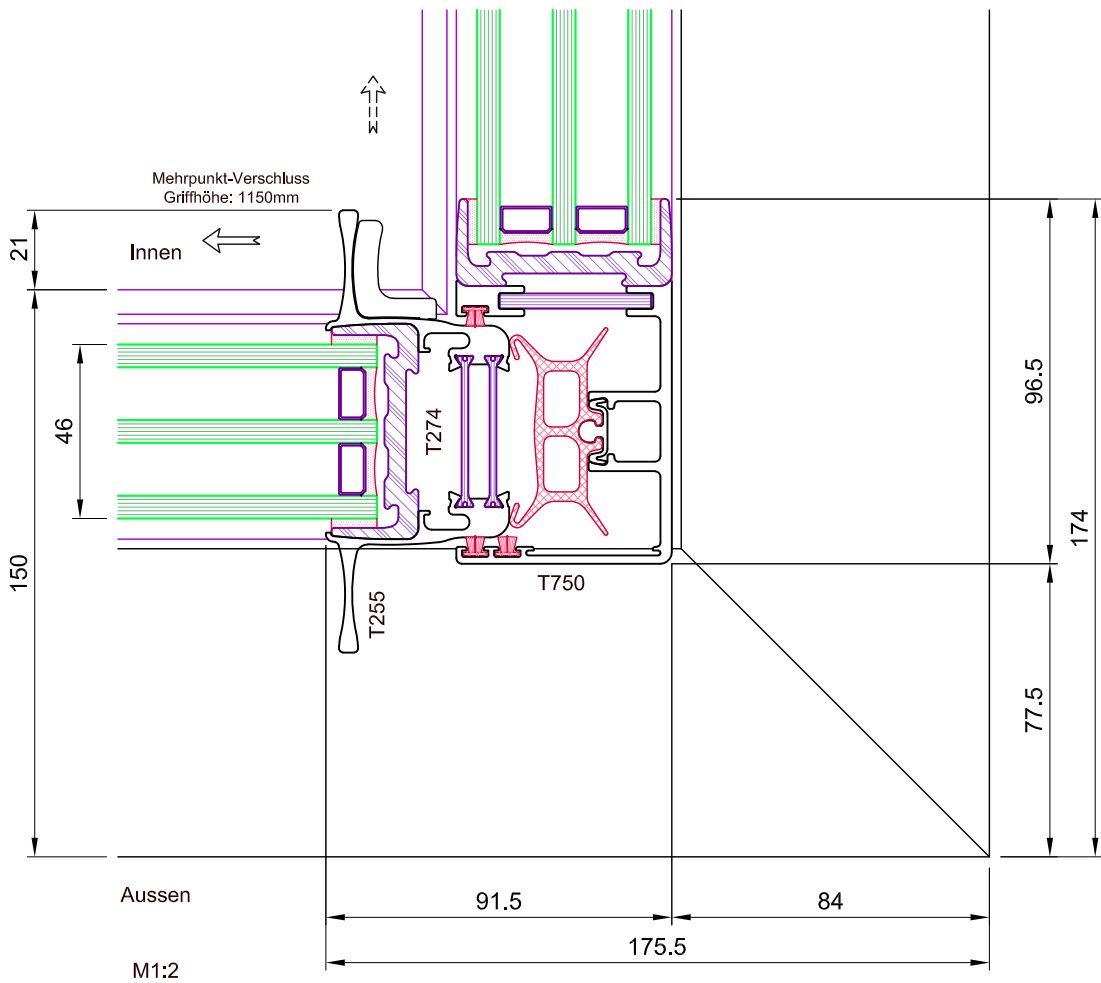
M1:2

Das Urheberrecht dieser Zeichnung verbleibt, jeder Zeit bei SOREG AG. Änderungen vorbehalten

05.2020

2-fach Laufschiene

Schiebeflügel an Systemecke 90°  
Verschlussprofil rundkantig

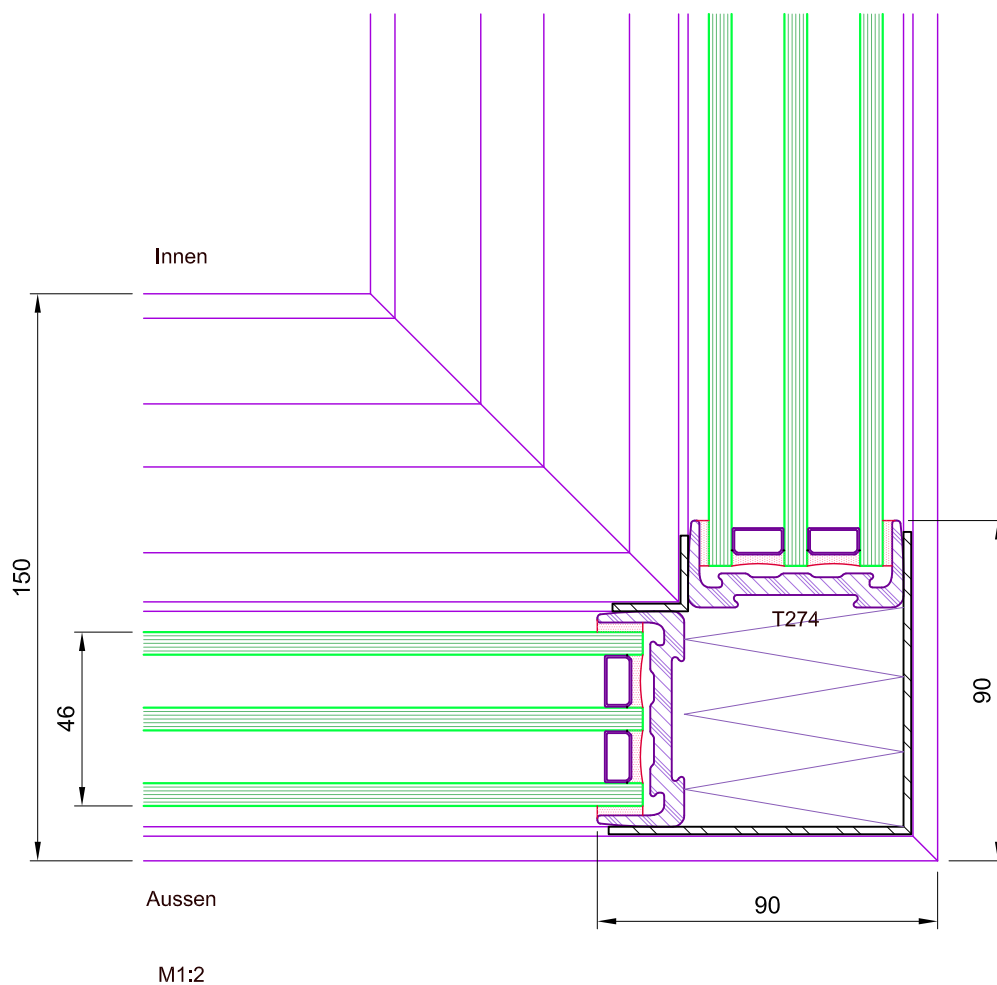


Das Urheberrecht dieser Zeichnung verbleibt, jeder Zeit bei SOREG AG. Änderungen vorbehalten

05.2020

2-fach Laufschiene

Ecke 90° mit Abdeckprofil

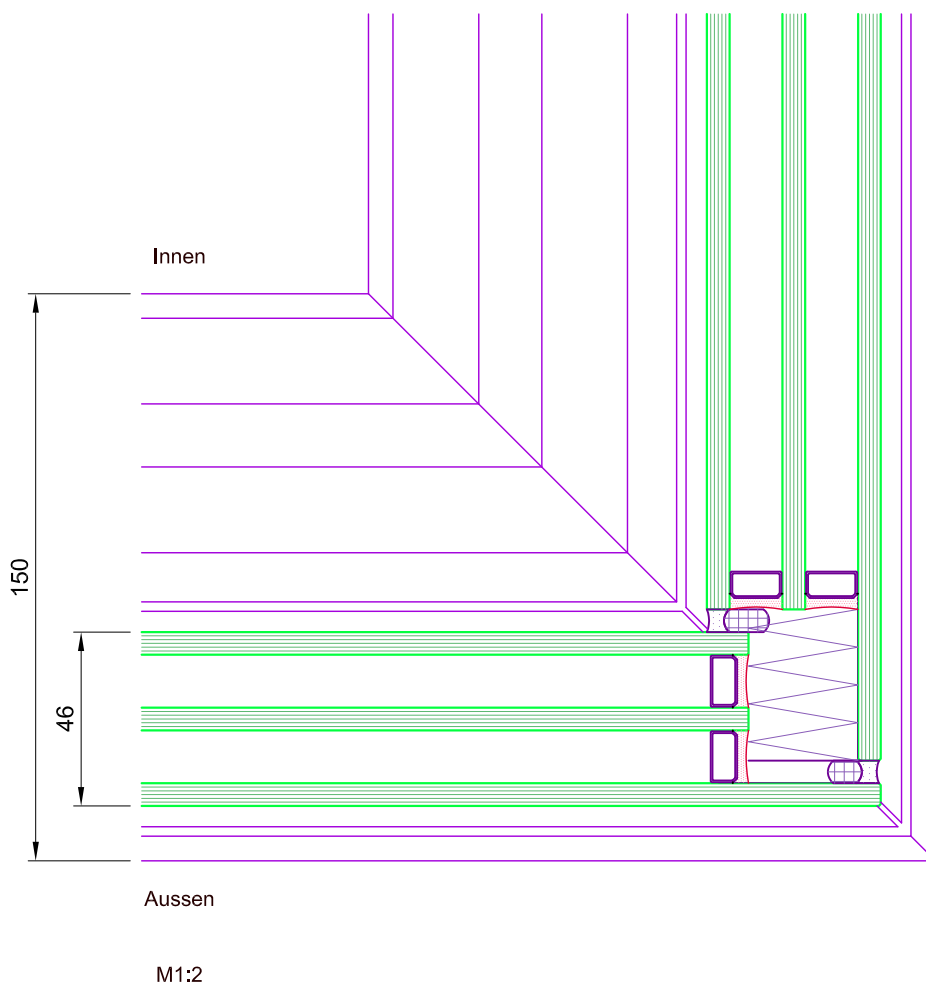


Das Urheberrecht dieser Zeichnung verbleibt, jeder Zeit bei SOREG AG. Änderungen vorbehalten  
05.2020



2-fach Laufschiene

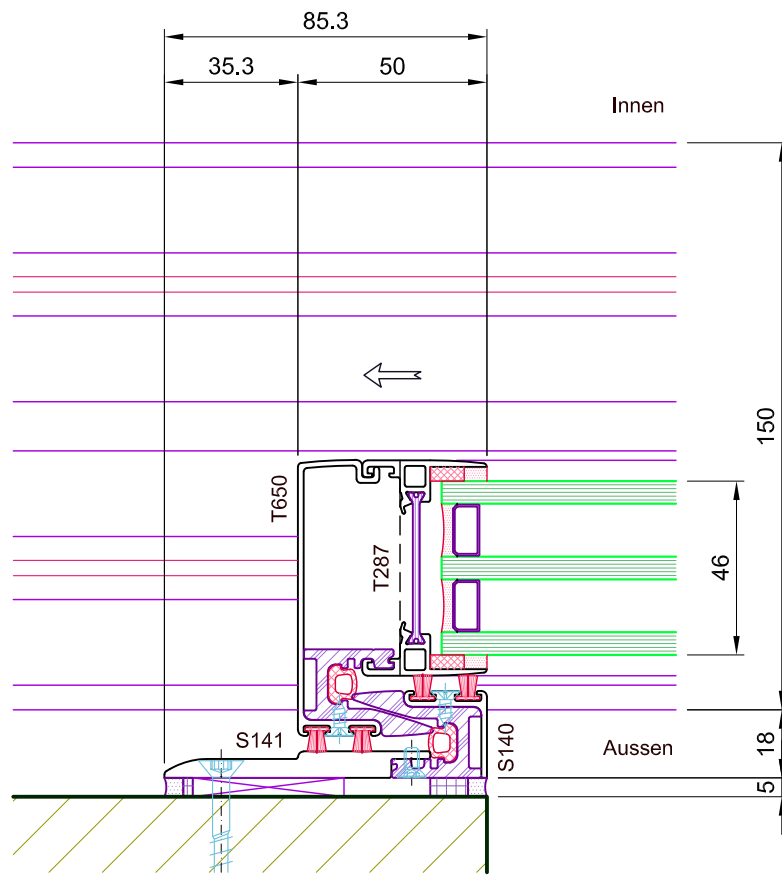
Ecke 90° mit Stufenglas



Das Urheberrecht dieser Zeichnung verbleibt, jeder Zeit bei SOREG AG. Änderungen vorbehalten  
05.2020

2-fach Laufschiene

Labyrinthanschluss



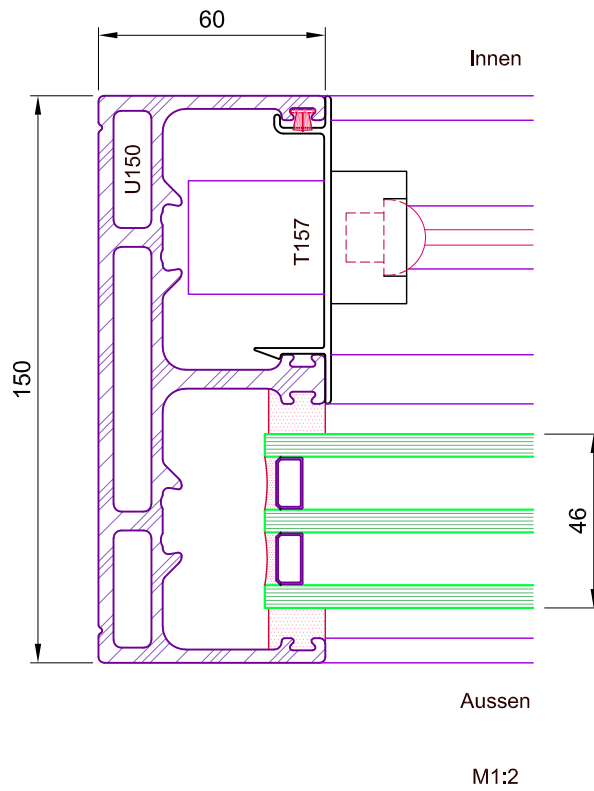
M 1:2

Das Urheberrecht dieser Zeichnung verbleibt, jeder Zeit bei SOREG AG. Änderungen vorbehalten

05.2020

2-fach Laufschiene

Festelement an Blendrahmen  
ohne Flügelprofil



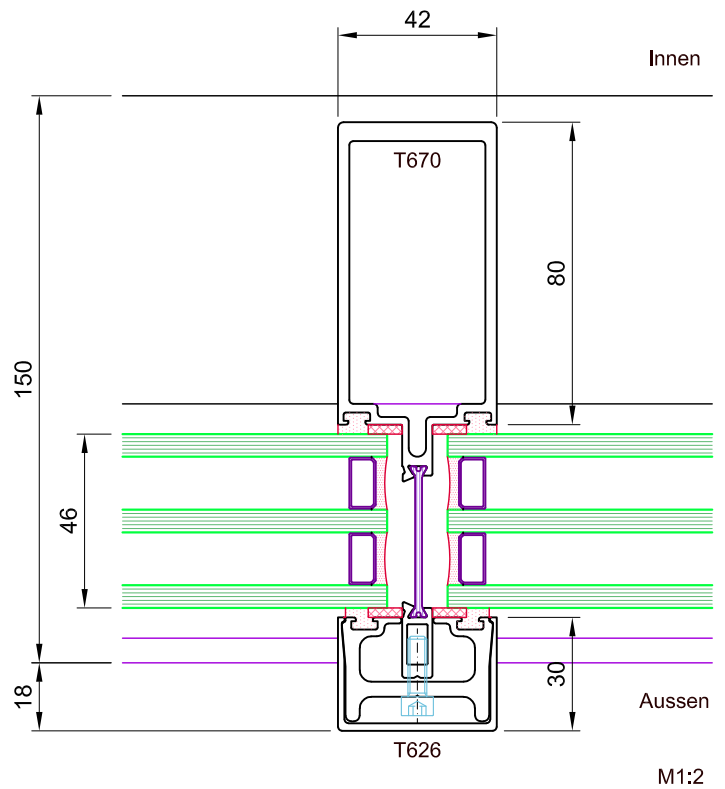
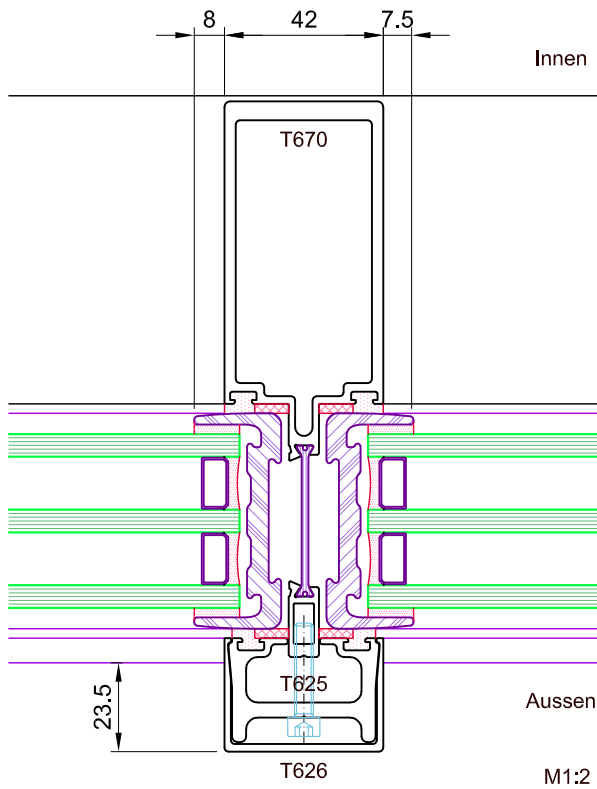
Das Urheberrecht dieser Zeichnung verbleibt, jeder Zeit bei SOREG AG. Änderungen vorbehalten

05.2020

2-fach Laufschiene

Festteilpfosten 80mm  
mit Flügelprofil

Festteilpfosten 80mm  
ohne Flügelprofil



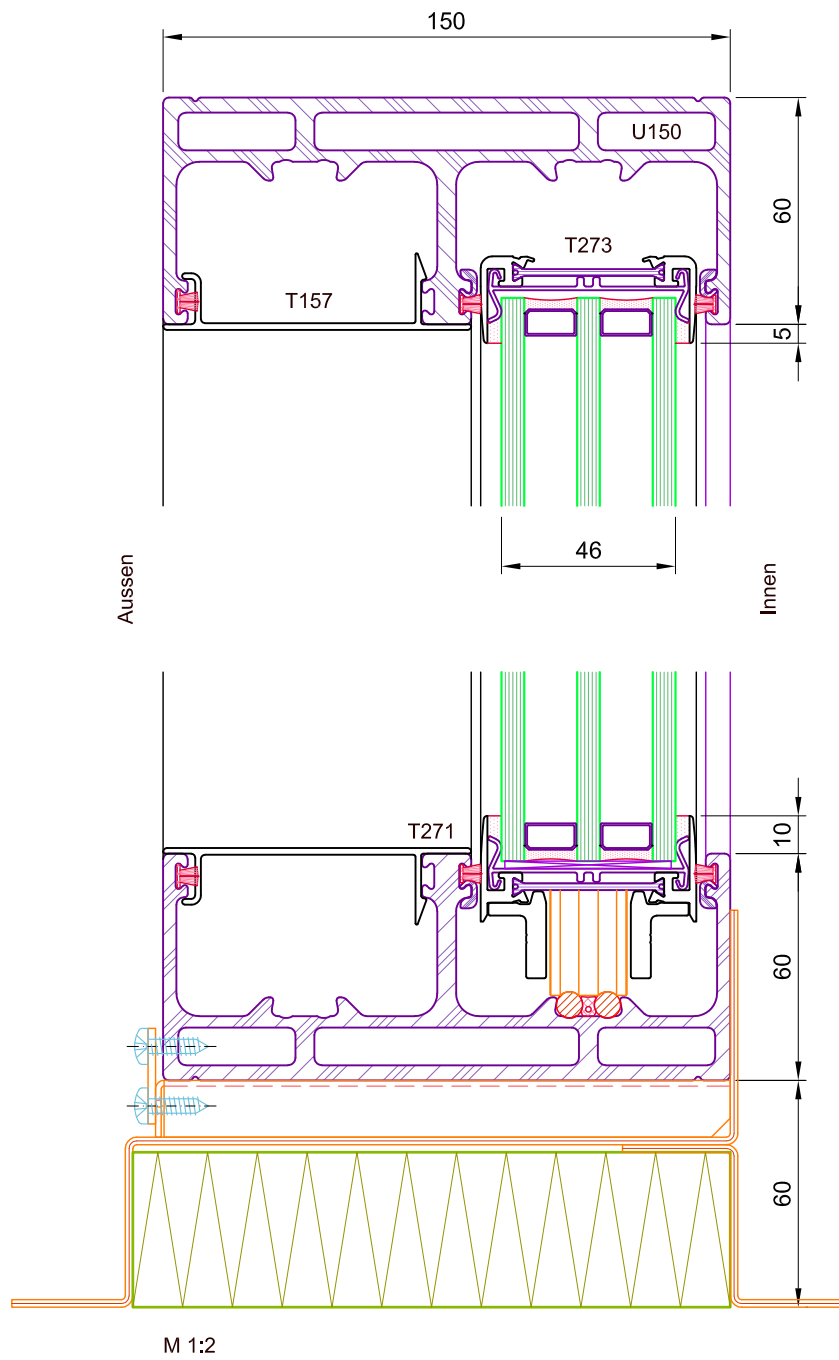
Das Urheberrecht dieser Zeichnung verbleibt, jeder Zeit bei SOREG AG. Änderungen vorbehalten

05.2020

2-fach Laufschiene

Schnitt durch Schiebeflügel

Flügelprofil in Aluminium



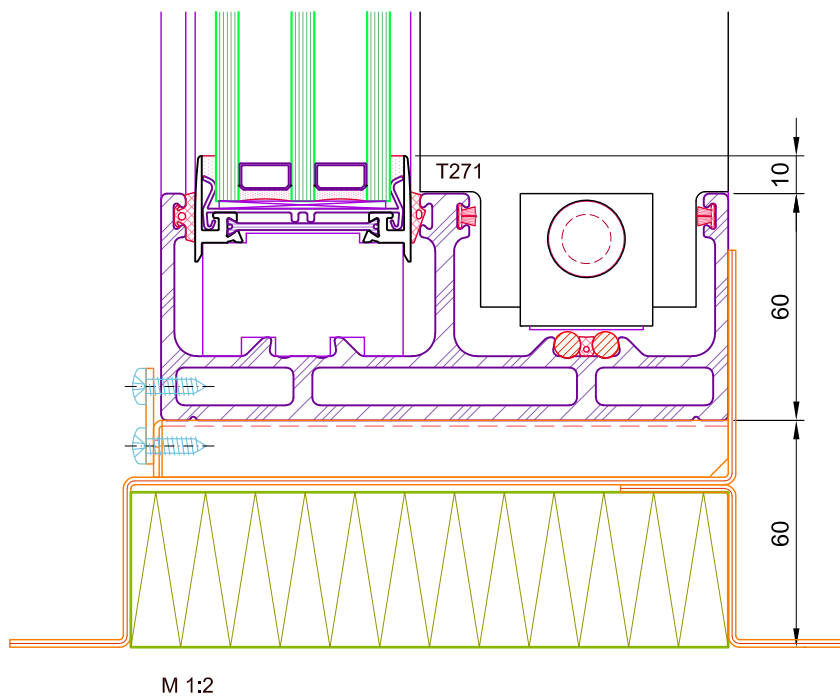
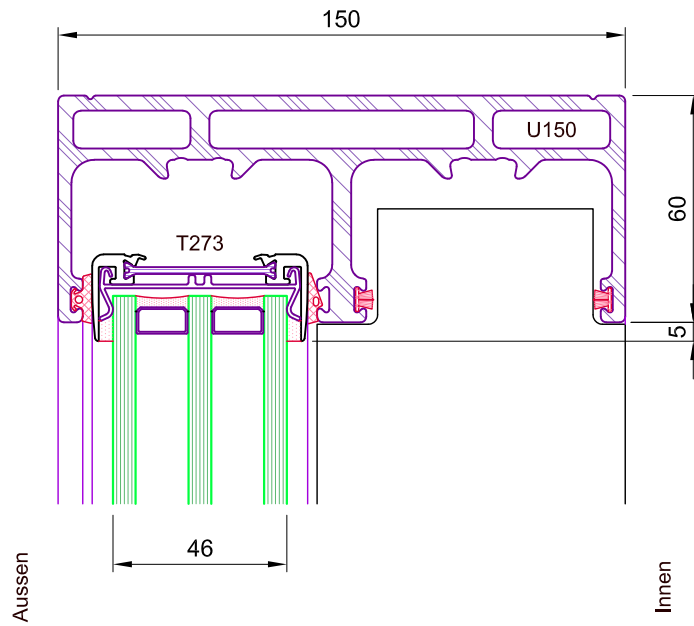
Das Urheberrecht dieser Zeichnung verbleibt, jeder Zeit bei SOREG AG. Änderungen vorbehalten

05.2020

2-fach Laufschiene

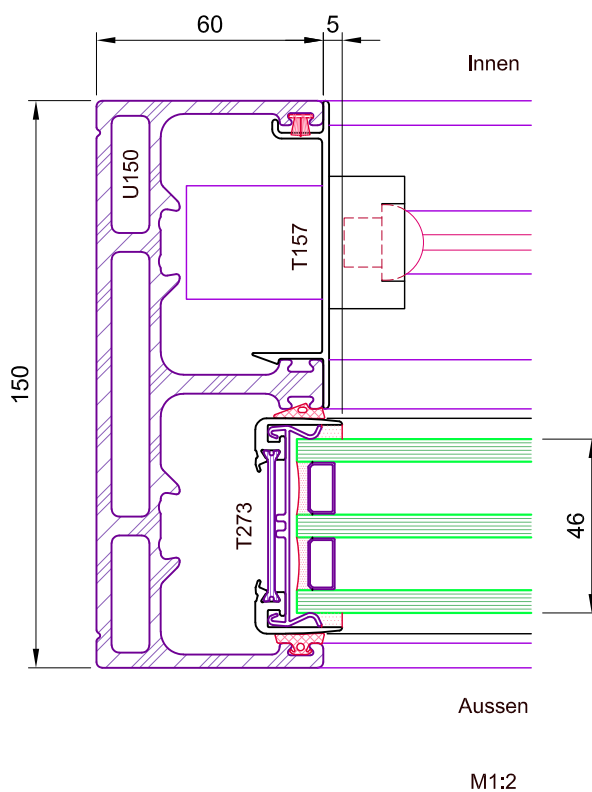
Schnitt durch Festelement

Flügelprofil in Aluminium



Das Urheberrecht dieser Zeichnung verbleibt, jeder Zeit bei SOREG AG. Änderungen vorbehalten

05.2020



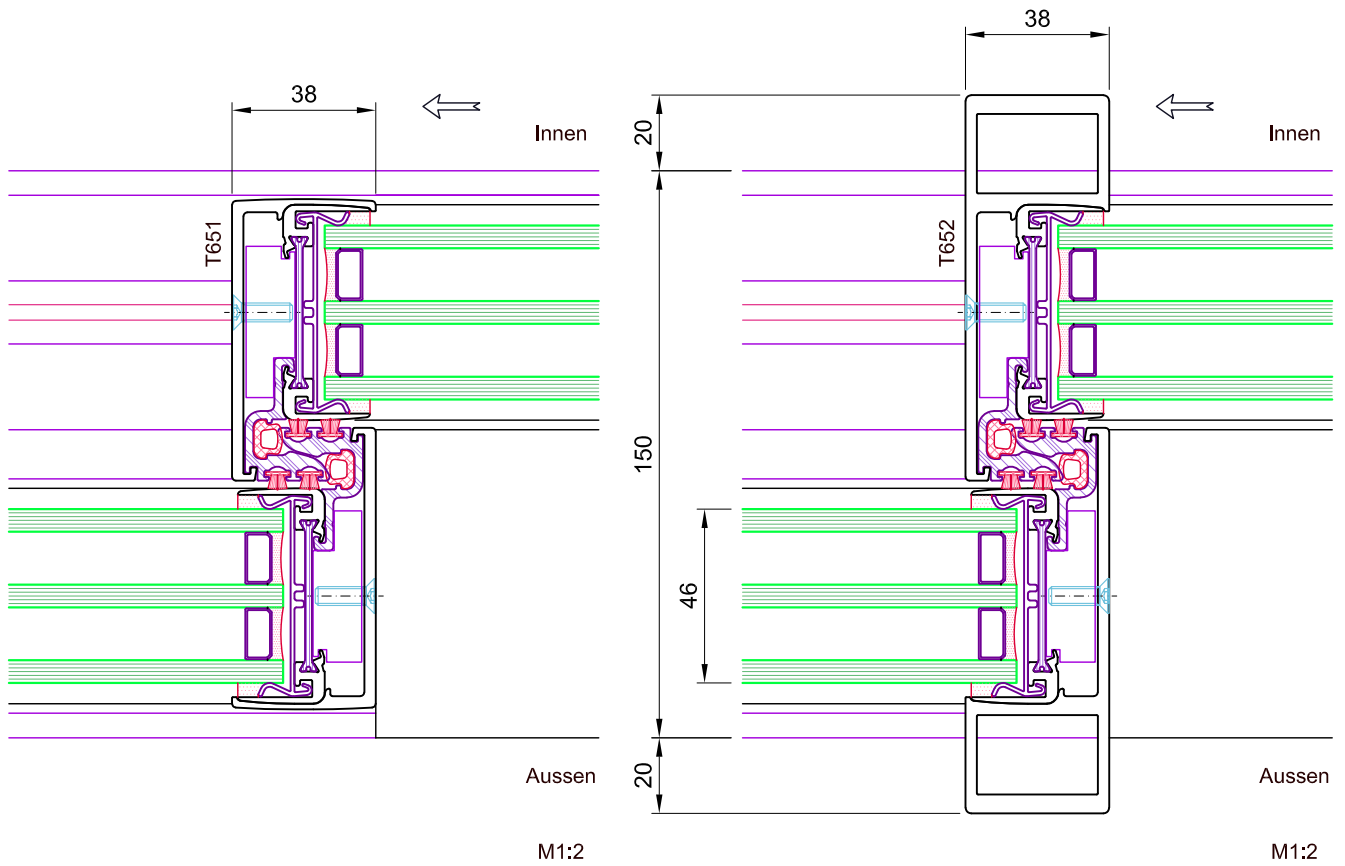
05.2020 Das Urheberrecht dieser Zeichnung verbleibt, jeder Zeit bei SOREG AG. Änderungen vorbehalten

2-fach Laufschiene

Flügelprofil in Aluminium

Mittelprofil U-förmig  
Grösse S 38mm

Mittelprofil U-förmig verstärkt  
Grösse L 38mm



Das Urheberrecht dieser Zeichnung verbleibt, jeder Zeit bei SOREG AG. Änderungen vorbehalten

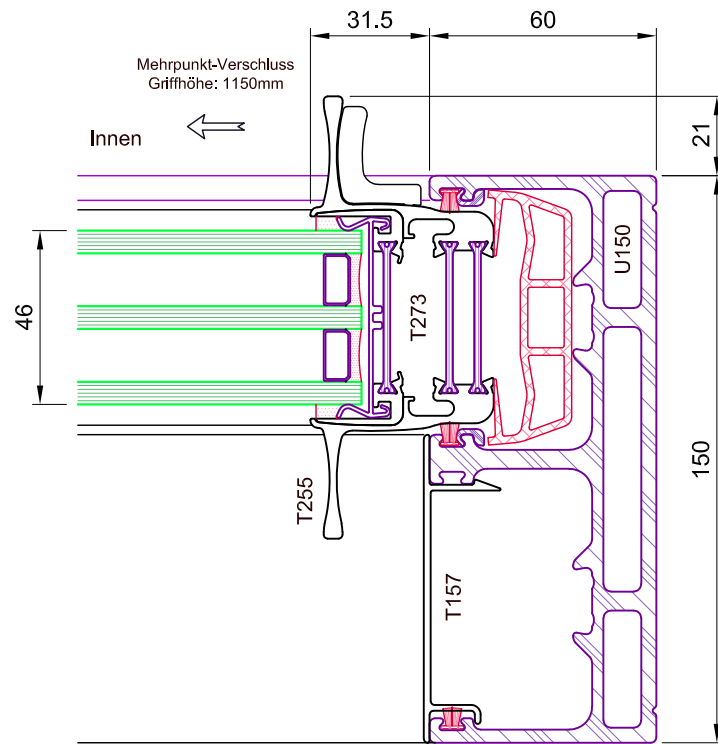
05.2020



2-fach Laufschiene

Schiebeflügel an Blendrahmen

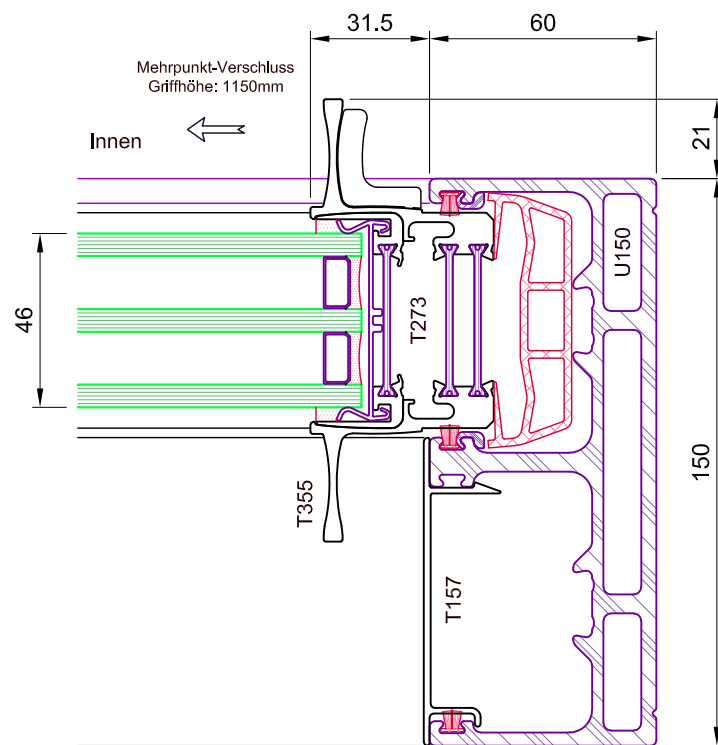
Flügelprofil in Aluminium  
Verschlussprofil rundkantig



Aussen

M1:2

Flügelprofil in Aluminium  
Verschlussprofil scharfkantig



Aussen

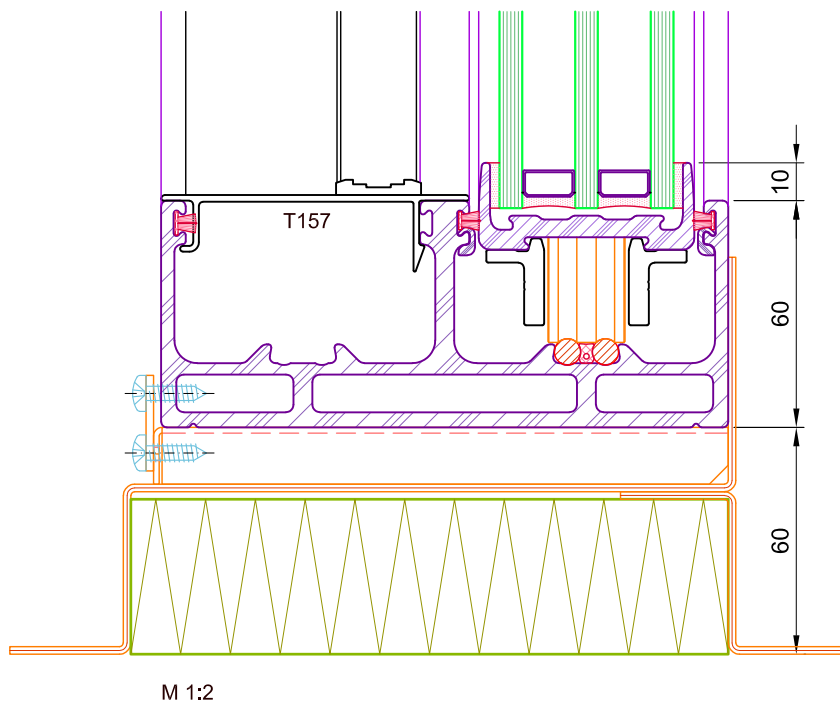
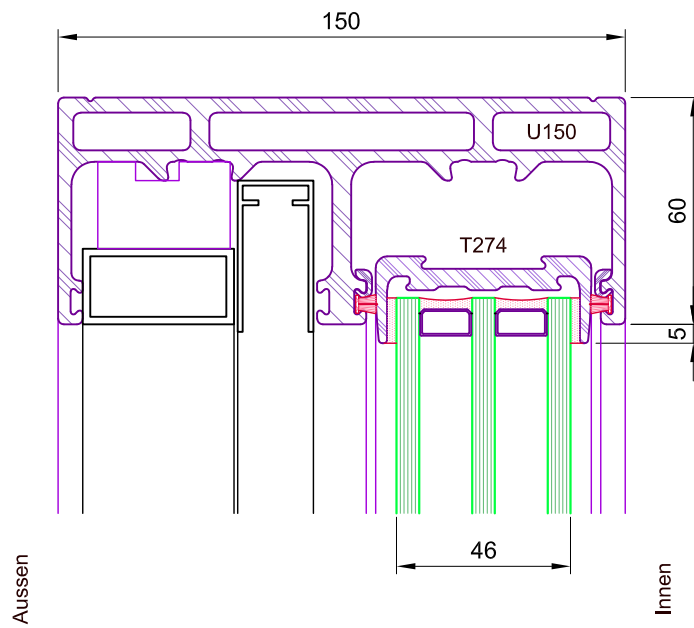
Das Urheberrecht dieser Zeichnung verbleibt, jeder Zeit bei SOREG AG. Änderungen vorbehalten

05.2020

2-fach Laufschiene

Schnitt durch Schiebeflügel

Insektenschutz



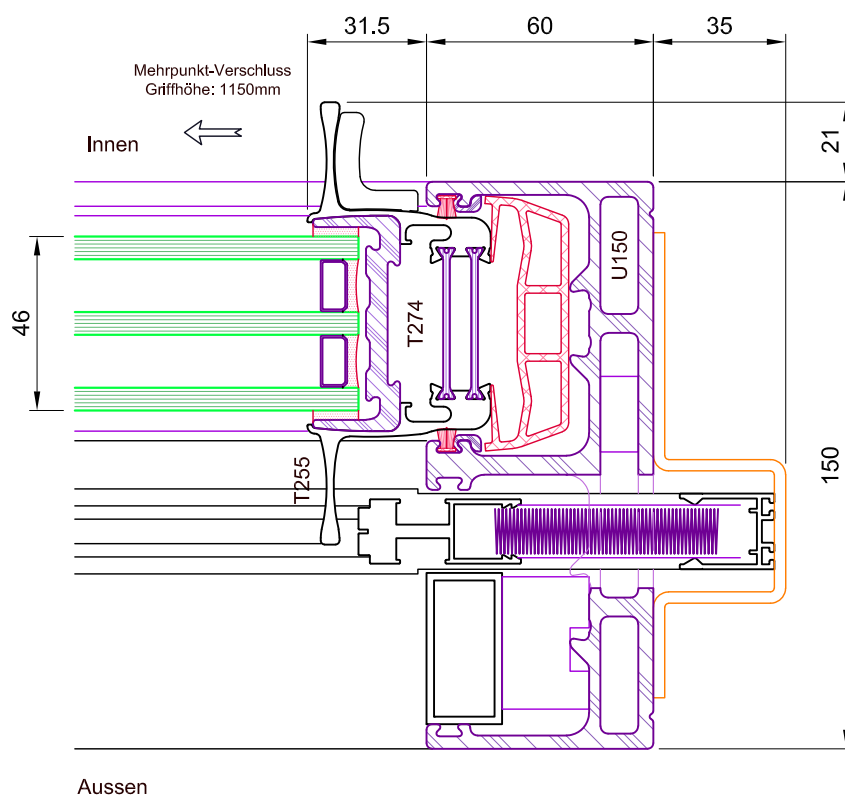
Das Urheberrecht dieser Zeichnung verbleibt, jeder Zeit bei SOREG AG. Änderungen vorbehalten

05.2020

2-fach Laufschiene

Schiebeflügel an Blendrahmen  
Verschlussprofil rundkantig

Insektenschutz



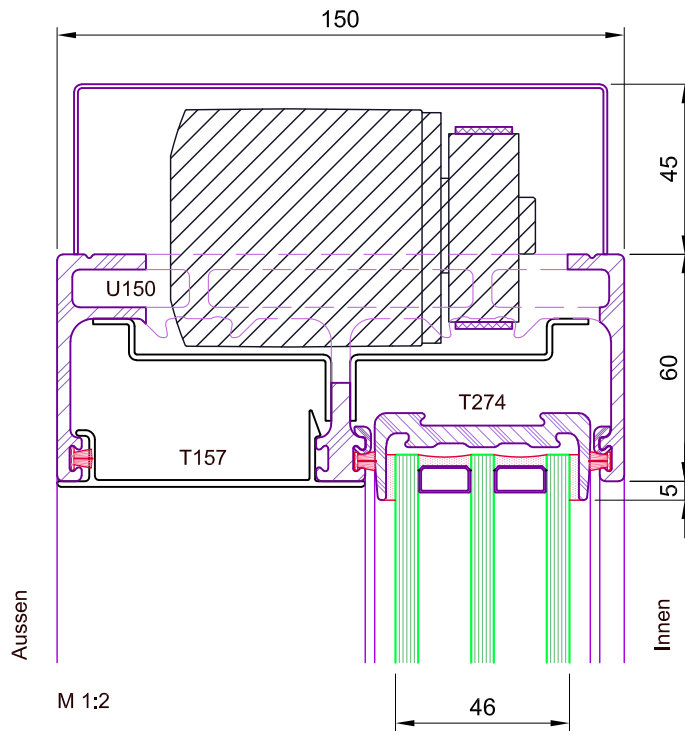
M1:2

Das Urheberrecht dieser Zeichnung verbleibt, jeder Zeit bei SOREG AG. Änderungen vorbehalten  
05.2020

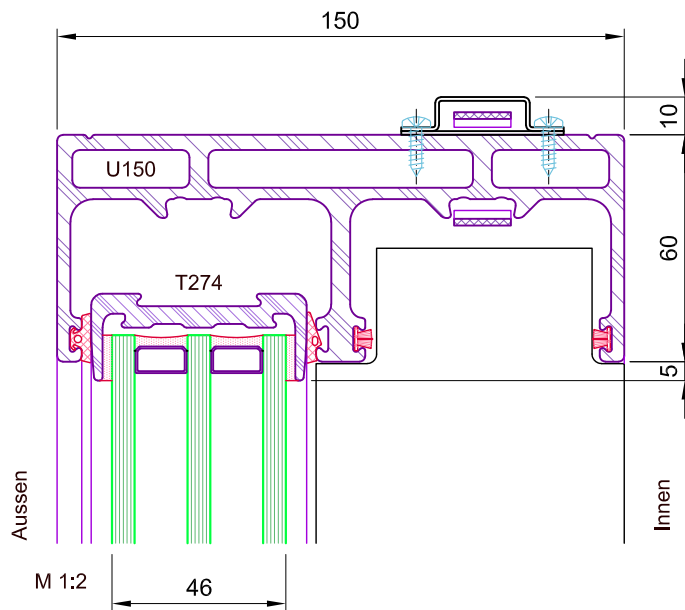
2-fach Laufschiene

Motorantrieb

Schnitt durch Schiebeflügel

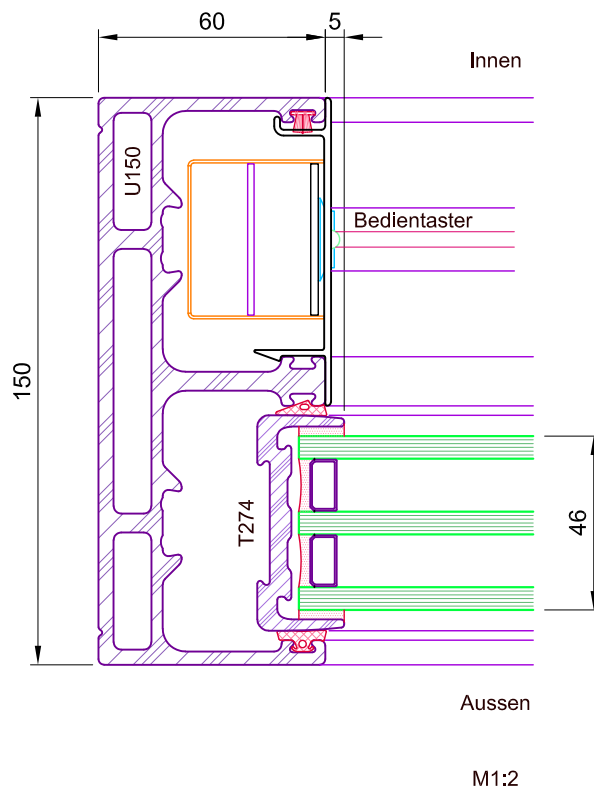


Schnitt durch Festelement



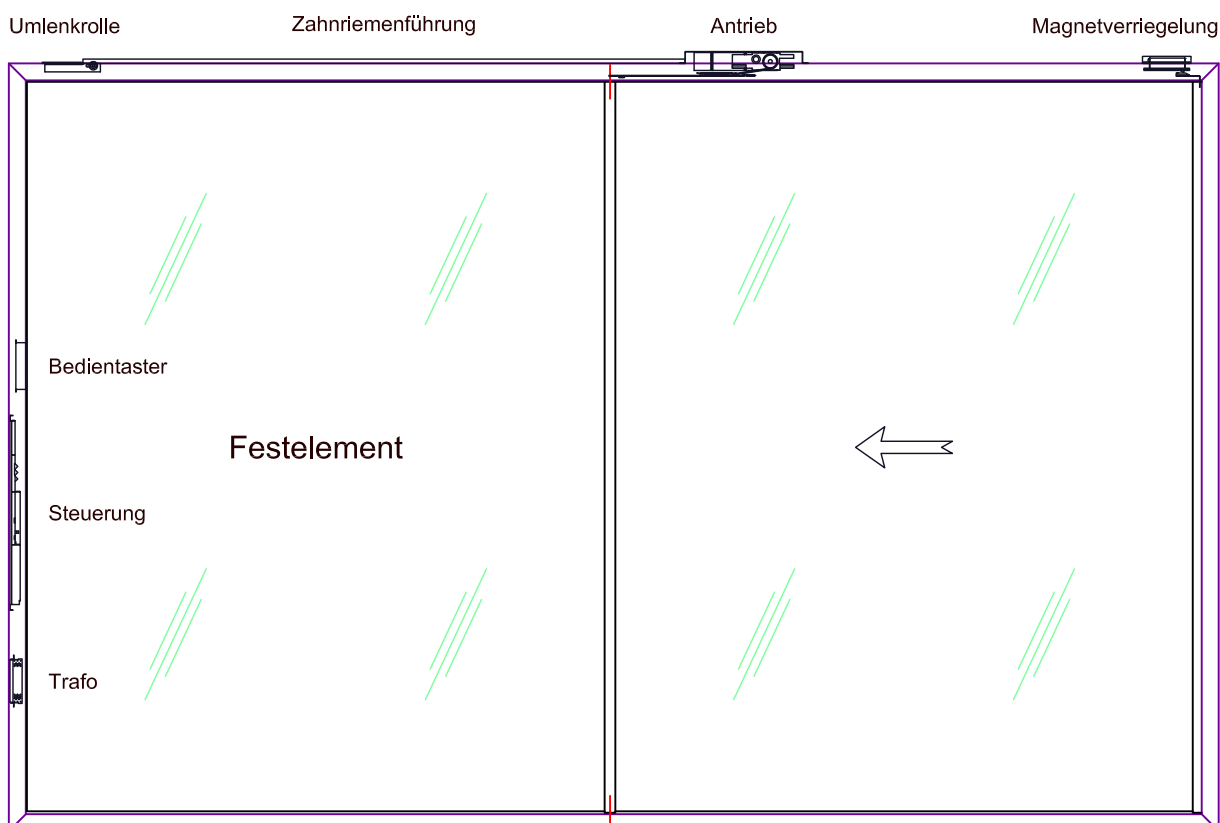
Das Urheberrecht dieser Zeichnung verbleibt, jeder Zeit bei SOREG AG. Änderungen vorbehalten

05.2020



Das Urheberrecht dieser Zeichnung verbleibt, jeder Zeit bei SOREG AG. Änderungen vorbehalten

05.2020

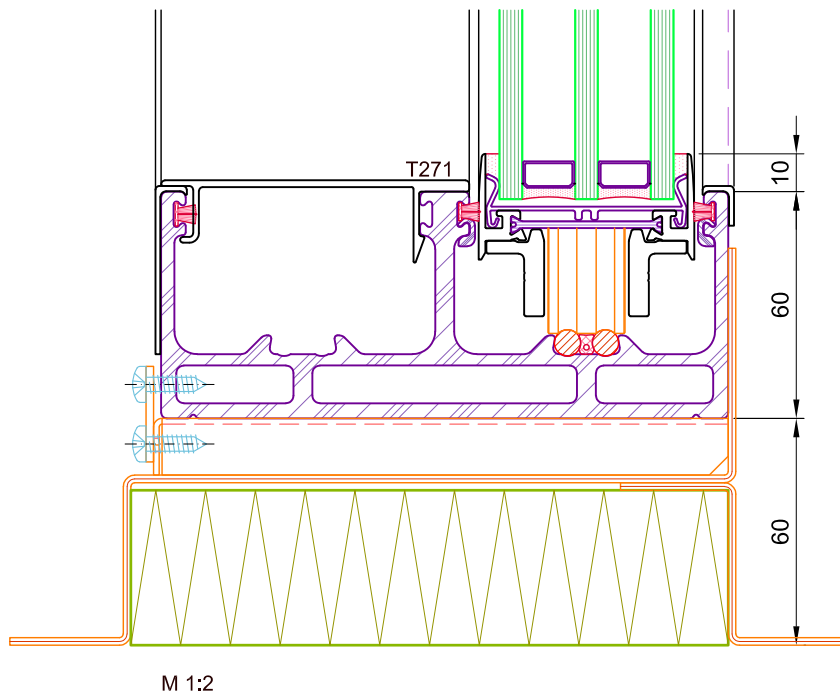
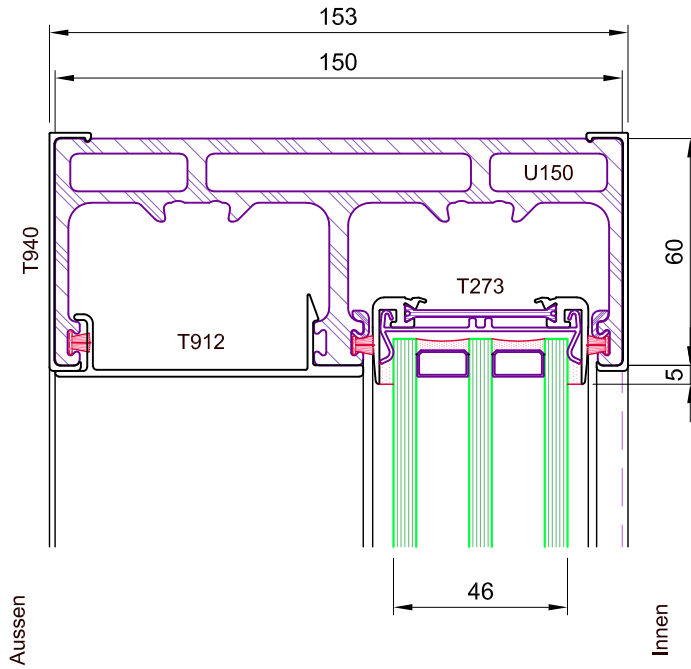


Das Urheberrecht dieser Zeichnung verbleibt, jeder Zeit bei SOREG AG. Änderungen vorbehalten  
05.2020

2-fach Laufschiene

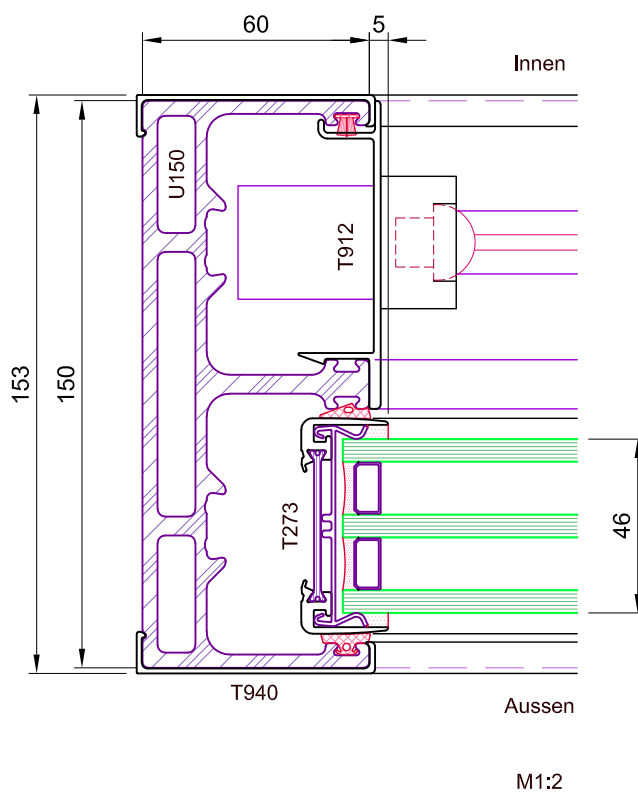
obere Laufschiene  
Schnitt durch Schiebeflügel

Abdeckprofil auf Rahmen



Das Urheberrecht dieser Zeichnung verbleibt, jeder Zeit bei SOREG AG. Änderungen vorbehalten

05.2020



Das Urheberrecht dieser Zeichnung verbleibt, jeder Zeit bei SOREG AG. Änderungen vorbehalten

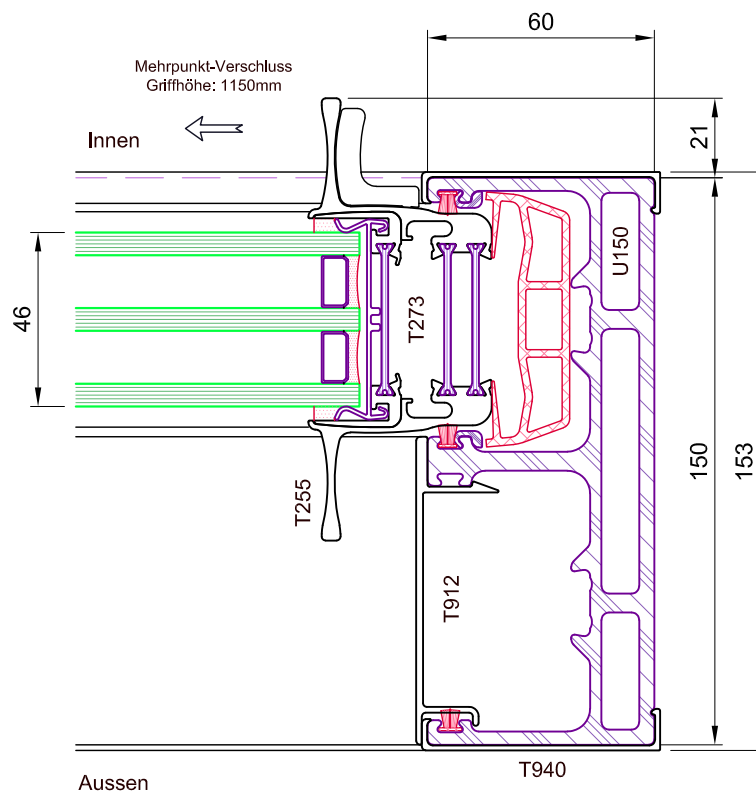
05.2020



2-fach Laufschiene

Schiebeflügel an Blendrahmen  
Verschlussprofil rundkantig

Abdeckprofil auf Rahmen

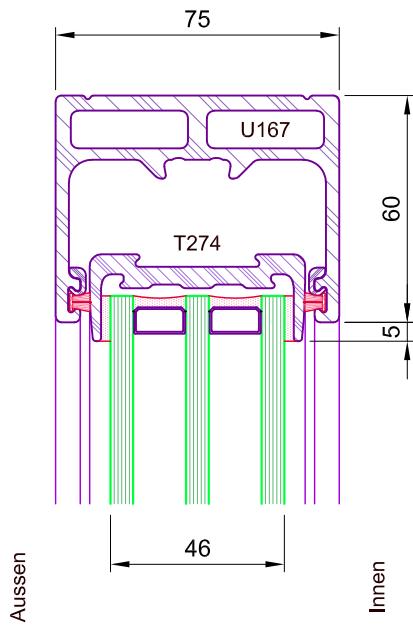


Das Urheberrecht dieser Zeichnung verbleibt, jeder Zeit bei SOREG AG. Änderungen vorbehalten

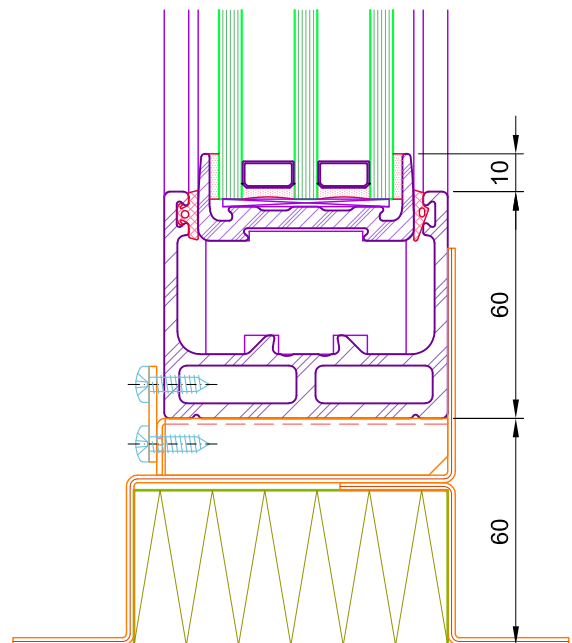
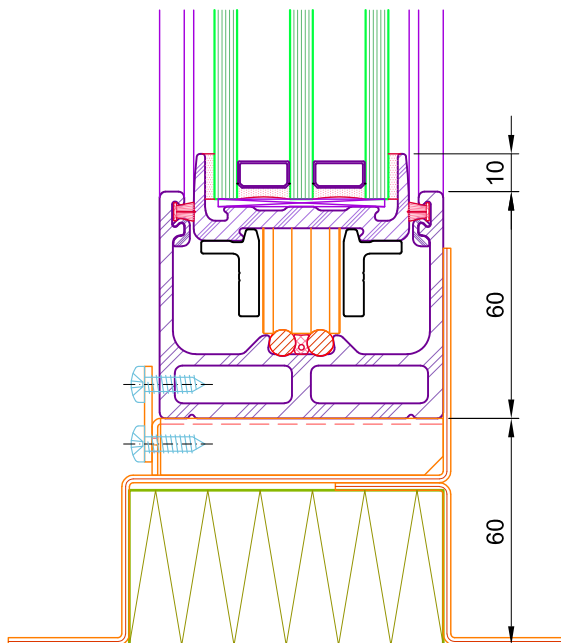
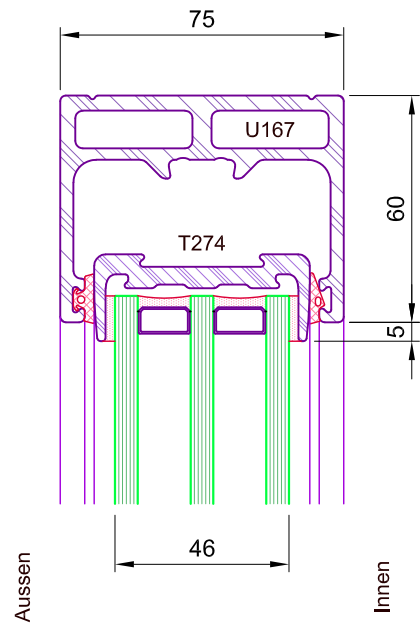
05.2020

1-fach Laufschiene

Schnitt durch Schiebeflügel



Schnitt durch Festelement

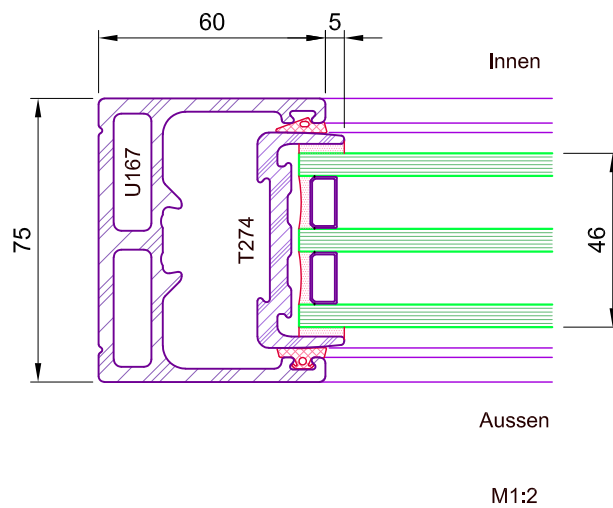


Das Urheberrecht dieser Zeichnung verbleibt, jeder Zeit bei SOREG AG. Änderungen vorbehalten

05.2020

1-fach Laufschiene

Festelement an Blendrahmen

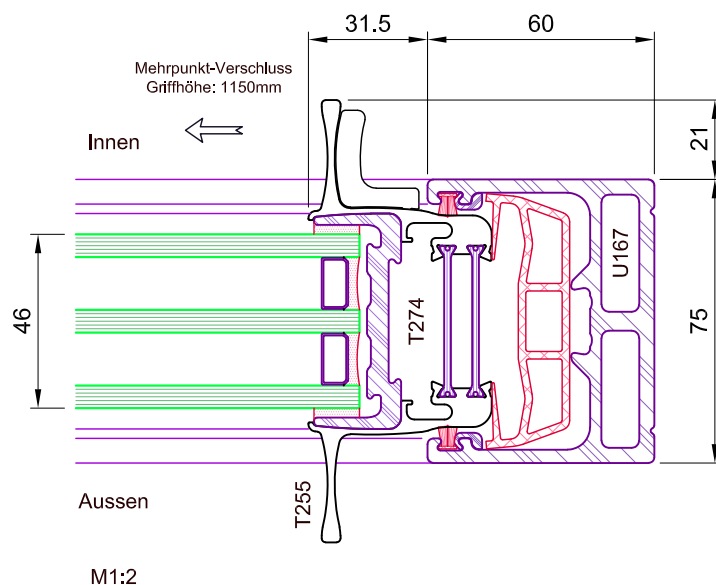


Das Urheberrecht dieser Zeichnung verbleibt, jeder Zeit bei SOREG AG. Änderungen vorbehalten

05.2020

1-fach Laufschiene

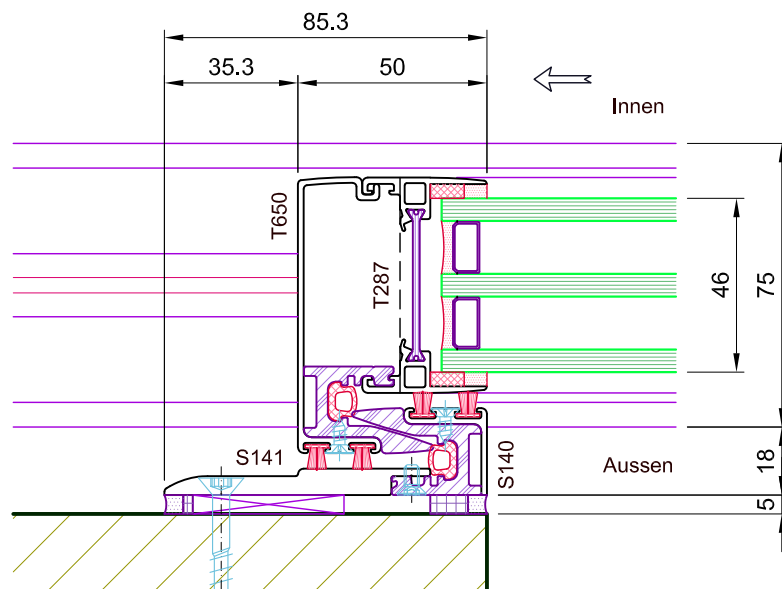
Schiebeflügel an Blendrahmen  
Verschlussprofil scharfkantig



Das Urheberrecht dieser Zeichnung verbleibt, jeder Zeit bei SOREG AG. Änderungen vorbehalten  
05.2020

1-fach Laufschiene

Labyrinthanschluss



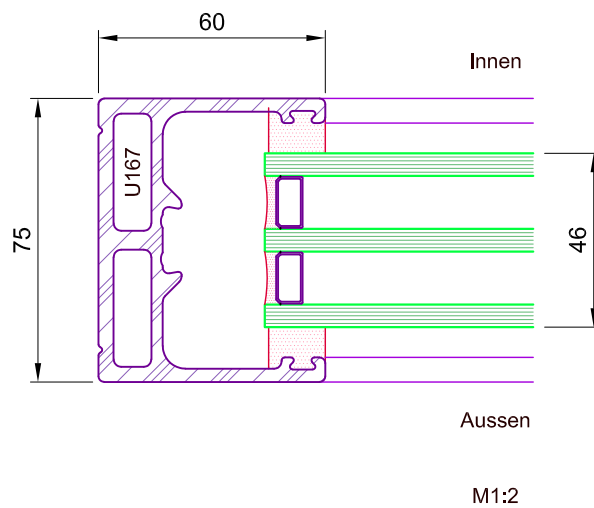
M 1:2

Das Urheberrecht dieser Zeichnung verbleibt, jeder Zeit bei SOREG AG. Änderungen vorbehalten

05.2020

1-fach Laufschiene

Festelement an Blendrahmen  
ohne Flügelprofil

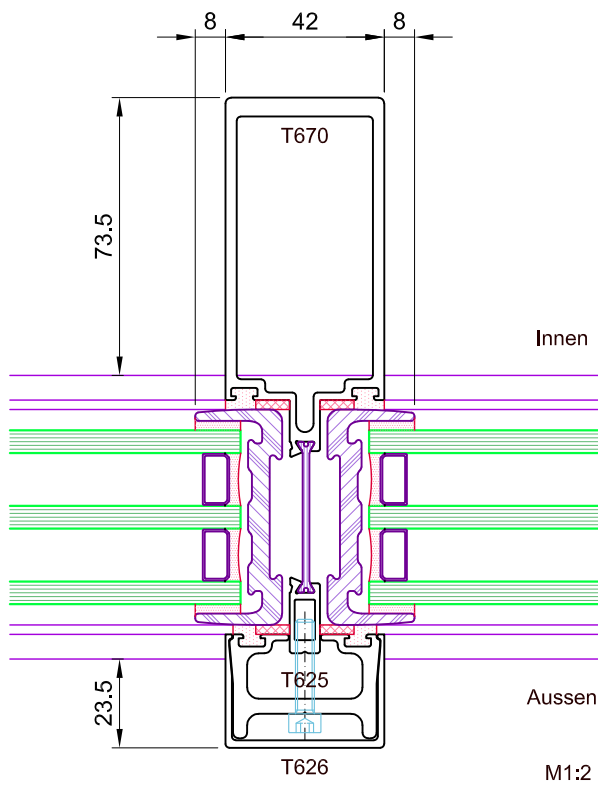


Das Urheberrecht dieser Zeichnung verbleibt, jeder Zeit bei SOREG AG. Änderungen vorbehalten

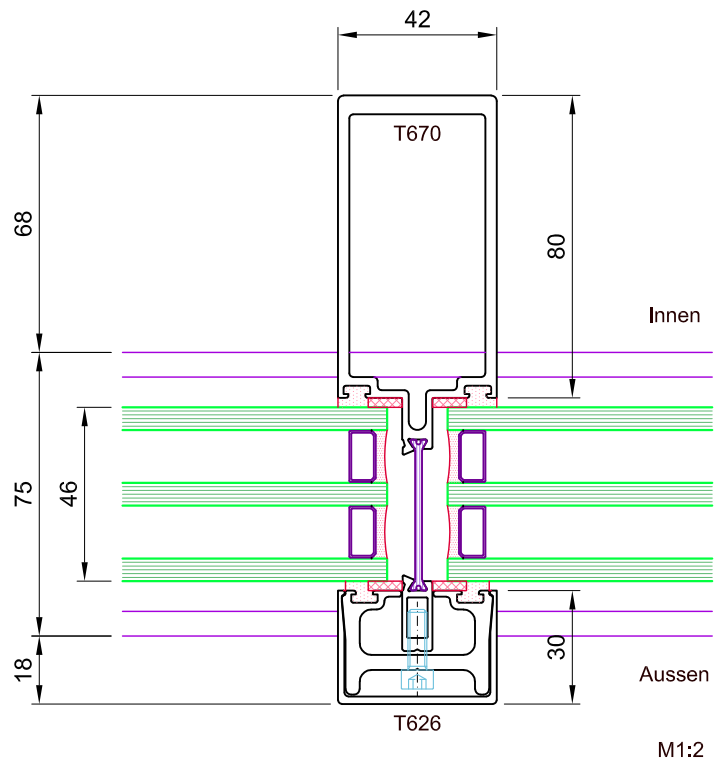
05.2020

1-fach Laufschiene

Festteilstift 80mm mit Flügelprofil



Festteilstift 80mm ohne Flügelprofil

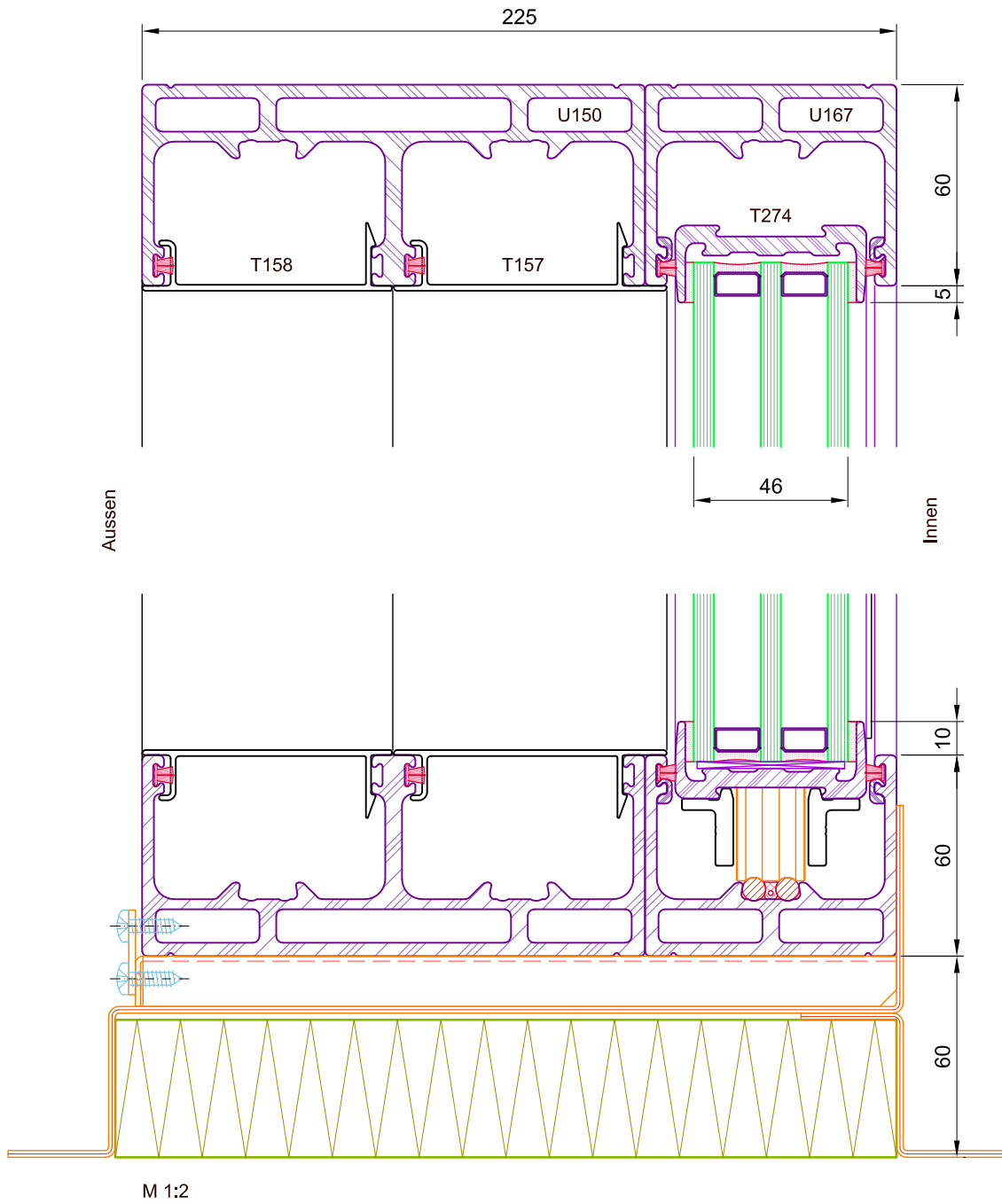


Das Urheberrecht dieser Zeichnung verbleibt, jeder Zeit bei SOREG AG. Änderungen vorbehalten

05.2020

3-fach Laufschiene

Schnitt durch Schiebeflügel



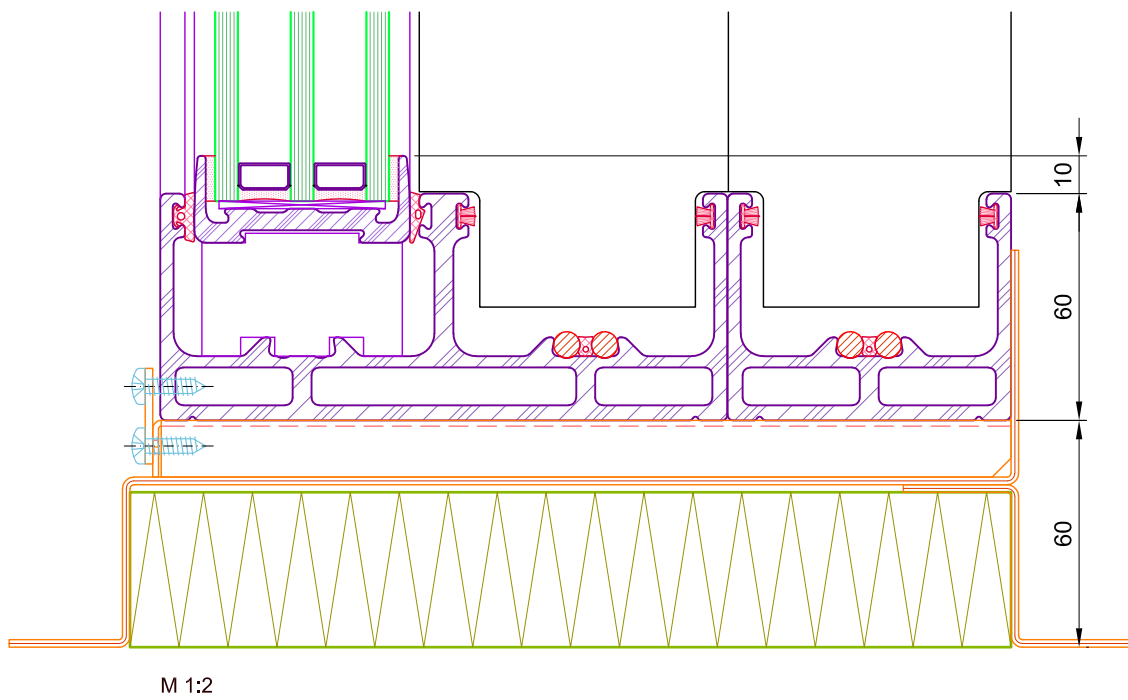
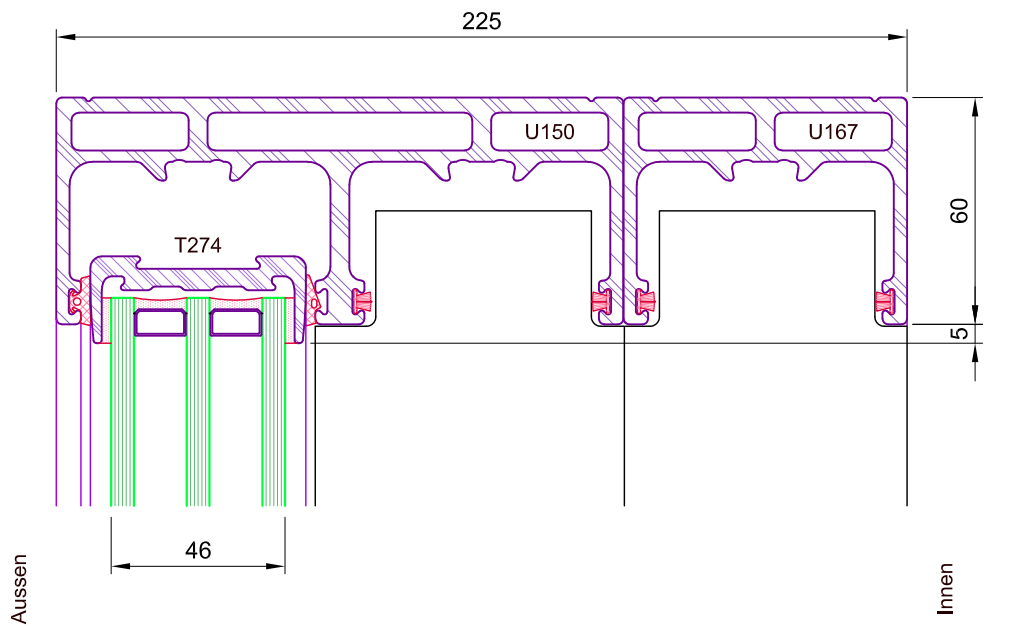
Das Urheberrecht dieser Zeichnung verbleibt, jeder Zeit bei SOREG AG. Änderungen vorbehalten

05.2020



3-fach Laufschiene

Schnitt durch Festelement

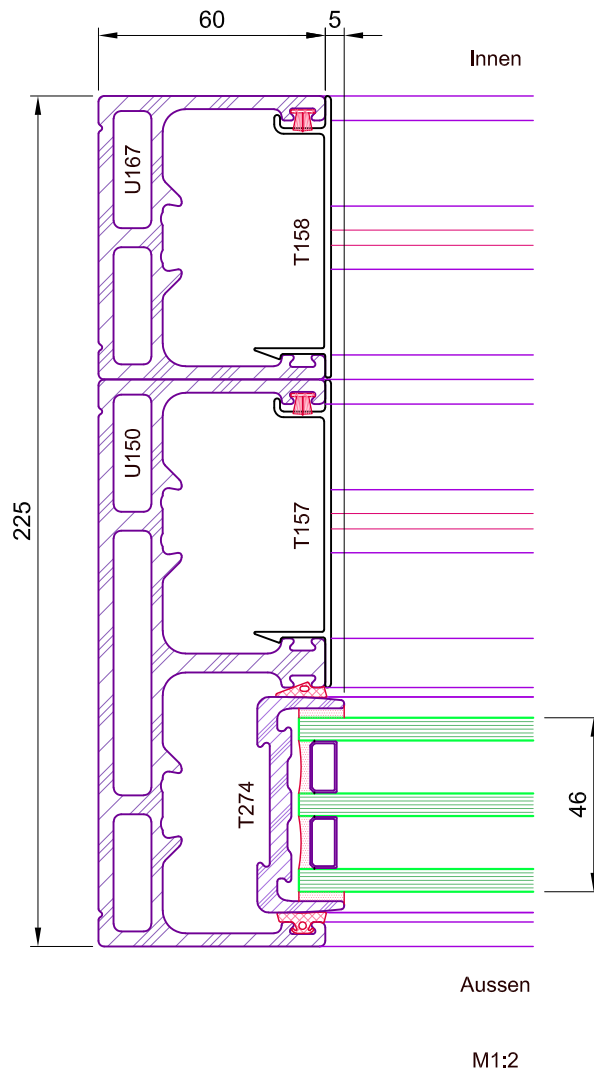


Das Urheberrecht dieser Zeichnung verbleibt, jeder Zeit bei SOREG AG. Änderungen vorbehalten

05.2020

3-fach Laufschiene

Festelement an Blendrahmen

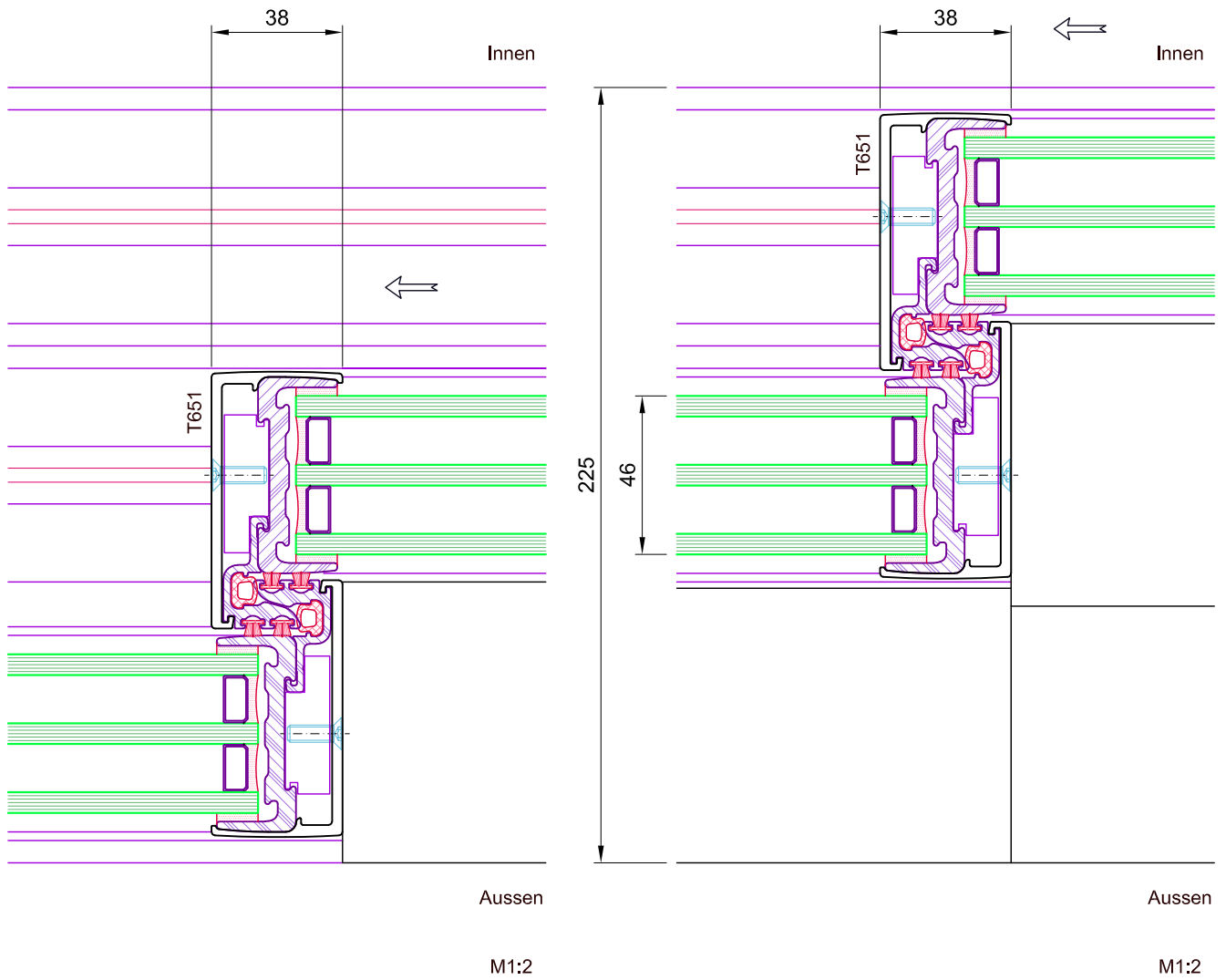


Das Urheberrecht dieser Zeichnung verbleibt, jeder Zeit bei SOREG AG, Änderungen vorbehalten

05.2020

3-fach Laufschiene

Mittelprofil U-förmig  
Grösse S 38mm

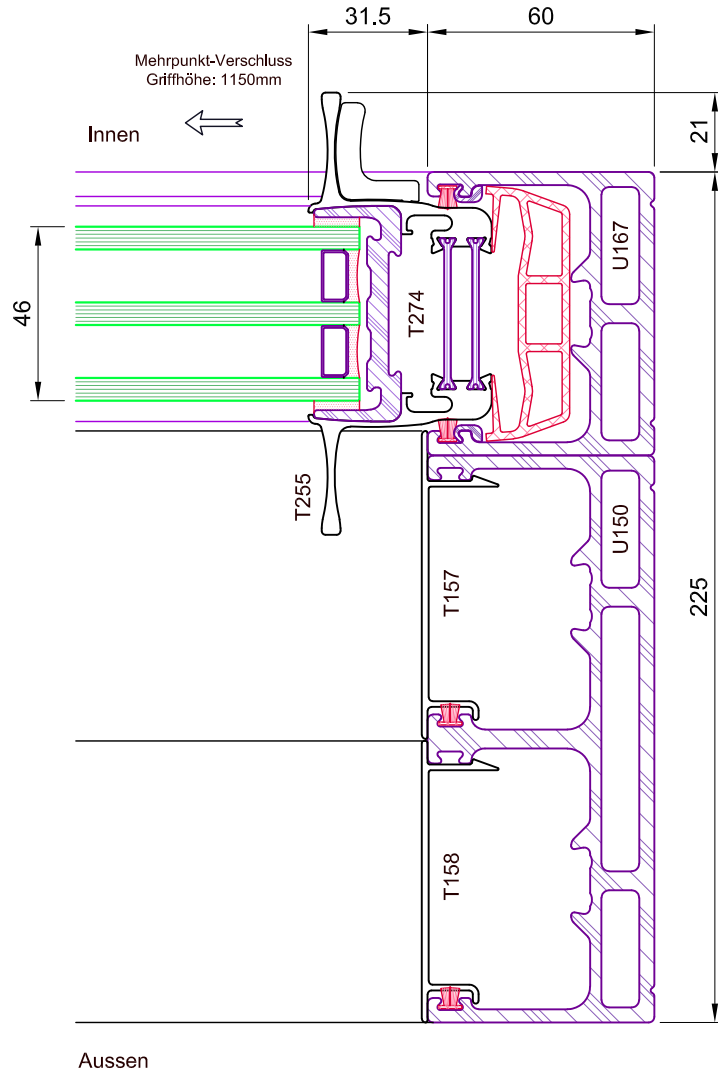


Das Urheberrecht dieser Zeichnung verbleibt, jeder Zeit bei SOREG AG. Änderungen vorbehalten

05.2020

3-fach Laufschiene

Schiebeflügel an Blendrahmen  
Verschlussprofil rundkantig



M1:2

Das Urheberrecht dieser Zeichnung verbleibt, jeder Zeit bei SOREG AG. Änderungen vorbehalten

05.2020